

УДК 004.891.3:004.932.2

DOI: [10.26102/2310-6018/2023.41.2.012](https://doi.org/10.26102/2310-6018/2023.41.2.012)

## Метод и алгоритмы локализации кластеров адаптационного потенциала в биотехнических системах реабилитации лиц с ограниченными возможностями здоровья

А.В. Бутусов<sup>1</sup>, А.В. Киселев<sup>1</sup>✉, Х.А. Хайдер Алавси<sup>1</sup>, Е.В. Петрунина<sup>2</sup>,  
Р.И. Сафронов<sup>3</sup>, Л.В. Шульга<sup>1</sup>

<sup>1</sup>Юго-Западный государственный университет, Курск, Российская Федерация

<sup>2</sup>Московский политехнический университет, Москва, Российская Федерация

<sup>3</sup>Курская государственная сельскохозяйственная академия имени И.И. Иванова, Курск,  
Российская Федерация  
[kiselevalexey1990@gmail.com](mailto:kiselevalexey1990@gmail.com)✉

**Резюме.** Для повышения эффективности результатов реабилитации лиц с ограниченными возможностями здоровья необходим индивидуальный подход, учитывающий особенности организма каждого конкретного пациента, с целью оптимизации выбора средств для реабилитационных мероприятий или лечения. Для реабилитации лиц с ограниченными возможностями здоровья предлагается метод классификации адаптационного потенциала, предназначенного для контроля и управления их функциональным состоянием в процессе терапии или сеанса реабилитационной процедуры. Разработан метод локализации кластеров в пространстве суррогатных маркеров, включающий четыре этапа, отличающийся тем, что первый этап выявляет релевантные маркеры, характеризующие изменение адаптационного потенциала живой системы при воздействии экзогенного фактора; на втором этапе осуществляется доказательство надежности кластеризации уровней адаптационного потенциала; на третьем этапе анализируются результаты классификации на динамических обучающих выборках, а на четвертом этапе осуществляется анализ статистической неоднородности и / или гетерогенности выделяемых кластеров. Разработан гибридный классификатор адаптационного потенциала, включающий пять «слабых» классификаторов, построенных на основе нечеткой логики принятия решений, и полносвязную нейронную сеть прямого распространения сигнала в качестве агрегатора. Апробация гибридного классификатора осуществлена на экспериментальной группе постинфарктных больных. Оценка эффективности проводилась с помощью ROC-анализа. Показатели качества классификации синтезированного гибридного классификатора позволяют рекомендовать его для биотехнических систем реабилитационного типа, осуществляющих лечебно-восстановительные процедуры для постинфарктных больных.

**Ключевые слова:** адаптационный потенциал, гибридный классификатор, виртуальная модель, алгоритм, повторный инфаркт миокарда, кумулятивная выживаемость.

**Благодарности:** исследования выполнены в рамках реализации программы стратегического академического лидерства «Приоритет-2030».

**Для цитирования:** Бутусов А.В., Киселев А.В., Хайдер Алавси Х.А., Петрунина Е.В., Сафронов Р.И., Шульга Л.В. Метод и алгоритмы локализации кластеров адаптационного потенциала в биотехнических системах реабилитации лиц с ограниченными возможностями здоровья. *Моделирование, оптимизация и информационные технологии.* 2023;11(2). URL: <https://moitvvt.ru/ru/journal/pdf?id=1333> DOI: 10.26102/2310-6018/2023.41.2.012

## Method and algorithms for localizing clusters of adaptive potential in biotechnical systems of rehabilitation type for people with disabilities

A.V. Butusov<sup>1</sup>, A.V. Kiselev<sup>1</sup>✉, H.A. Hyder Alavsi<sup>1</sup>, E.V. Petrunina<sup>2</sup>, R.I. Safronov<sup>3</sup>,  
L.V. Shulga<sup>1</sup>

<sup>1</sup>Southwest State University, Kursk, the Russian Federation

<sup>2</sup>Moscow Polytechnic University, Moscow, the Russian Federation

<sup>3</sup>Kursk State Agricultural Academy named after I.I. Ivanov, Kursk, the Russian Federation  
[kiselevalexey1990@gmail.com](mailto:kiselevalexey1990@gmail.com)✉

**Abstract.** To improve the rehabilitation effectiveness for people with disabilities, an individual approach is required while taking into account the constitutional peculiarities of each patient with a view to optimizing the choice of means for rehabilitation measures or treatment. For the rehabilitation of people with disabilities, a method for classifying the adaptive potential is proposed to control and manage their functional state during therapy or a session of a rehabilitation procedure. A method for localizing clusters in the space of surrogate markers has been developed, which includes four stages differing in that the first stage reveals relevant markers that characterize the change in the adaptive potential of a living system under the influence of an exogenous factor; at the second stage, the proof of the reliability of adaptive potential level clustering is carried out; at the third stage, the classification results are analyzed on dynamic training samples, and at the fourth stage, the statistical heterogeneity and / or heterogeneity of the identified clusters is analyzed. A hybrid adaptive potential classifier has been developed, which includes five "weak" classifiers built on the basis of fuzzy decision-making logic, and a fully connected neural network of direct signal propagation as an aggregator. Testing of the hybrid classifier was carried out on the experimental group of postinfarction patients. Efficiency was evaluated using ROC analysis. The quality indicators of the synthesized hybrid classifier classification make it possible to recommend it for biotechnical systems of a rehabilitation type which carry out medical and restorative procedures for post-infarction patients.

**Keywords:** adaptive potential, hybrid classifier, virtual model, algorithm, recurrent myocardial infarction, cumulative survival.

**Acknowledgements:** the research was carried out as part of the implementation of "Priority-2030" – a program of strategic academic leadership.

**For citation:** Butusov A.V., Kiselev A.V., Hyder Alavsi H.A., Petrunina E.V., Safronov R.I., Shulga L.V. Method and algorithms for localizing clusters of adaptive potential in biotechnical systems of rehabilitation type for people with disabilities. *Modeling, Optimization and Information Technology*. 2023;11(2). URL: <https://moitvvt.ru/ru/journal/pdf?id=1333> DOI: 10.26102/2310-6018/2023.41.2.012 (In Russ.).

### Введение

В настоящее время в медицине наблюдается тенденция роста интереса к применению *персонализированной* модели организации медицинской помощи, суть которой заключается в индивидуальном подходе к пациенту, учитывающем особенности его организма с целью оптимизации выбора средств диагностики и лечения [1-4].

В процессе жизнедеятельности человек вступает во взаимодействие с внешней средой, которая оказывает влияние на его функциональное состояние (ФС), то есть нарушает гомеостаз. Ответной реакцией на это взаимодействие является реакция адаптации, которая сводится к перестройке структуры живой системы (ЖС) таким образом, чтобы восстановить ее ФС путем построения новых функциональных систем

(ФНС). Однако реакция адаптации зависит не только от экзогенного воздействия, но и от ФС самой ЖС, как в настоящем, так и в прошлом.

Следовательно, при прогнозировании успешности реабилитации лиц с ограниченными возможностями здоровья (ЛОВЗ) необходимо получить модель реакции адаптации для конкретной ЖС в конкретном ФС и, исходя из этой информации, планировать реабилитационные мероприятия или тактику лечения. Модель ЖС должна быть построена в некотором пространстве признаков (маркеров), позволяющих определять текущее ФС ЖС в этом пространстве, а также возможные ее координаты в будущем при известных параметрах экзогенных факторов. Также модель должна определять потенциальные возможности ЖС адаптировать свою структуру под вызовы внешней среды, быть универсальной в широком спектре терапевтических процедур для большого количества пациентов.

Исследования [5-8] посвящены вопросу обнаружения единого принципа формирования ФС, присущего всем ЖС на каждом из уровней организации и изменяющегося в зависимости от этих уровней.

В работах [9-10] дано обобщенное понятие адаптационного потенциала (АП) организма и отмечено, что систематически недостаточный или неадекватный результаты адаптации, а также их отсутствие, могут приводить как к стимуляции формирования ФНС, так и к ее разрушению.

Таким образом, ЖС характеризуется некими скрытыми факторами, которые проявляются только в результате взаимодействия ее с внешней средой. Так как характер этого взаимодействия может привести к неблагоприятным последствиям для ЖС, то целесообразно иметь прогноз о результатах этого взаимодействия и, в случае если экзогенное воздействие управляемо, адаптировать это воздействие под состояние ЖС или попытаться исключить взаимодействие ЖС со средой при отсутствии возможности управлять процессом взаимодействия. Но управление взаимодействием системы с внешней средой невозможно без измерения либо состояния среды, либо состояния ЖС. Если вопрос с измерением параметров состояния среды решаем, то изменение состояния ЖС, определяемое скрытыми или не наблюдаемыми факторами, вызывает ряд вопросов, связанных с понятием латентной переменной.

При локализации кластеров АП необходимо выбрать маркеры ФС. Маркеры – признаки (симптомы и синдромы), объективно отражающие уровень АП подсистемы ЖС или ЖС в целом. – медицинской литературе различают клинические маркеры и биологические маркеры. Клинические маркеры – клинические признаки (как правило, синдромы), объективно отражающие уровень АП и его прогноз при экзогенных воздействиях или врачебных вмешательствах. Биологические маркеры – измеряемые и поддающиеся количественному определению объективные биологические индикаторы АП. Используя эти маркеры для экспертной оценки ФС органов и систем ЖС, можем построить соответствующий дата сет для реализации алгоритмов машинного обучения (МО) классификаторов АП ЖС.

Для такой классификации каждое состояние АП ЖС должно отображаться точкой в пространстве маркеров и должен быть способ, позволяющий определить расстояния между этими точками в пространстве маркеров. Для мониторинга АП ЖС выделяем кластеры АП, центры которых отражают близость АП к состоянию «норма» и состоянию «патология». Однако отдельные маркеры АП ЖС, например, дисперсия сердечного ритма, частота сердечных сокращений, не подходят для решения данной задачи из-за своей неоднозначности применительно к АП. Исходя из этого, в [11] описано применение таких маркеров, как отношение частоты пульса к частоте дыхания и частоты пульса к частоте волн III порядка.

Целью данного исследования является повышение качества управления функциональным состоянием и его контроля у лиц с ограниченными возможностями здоровья в процессе терапии или реабилитации за счет предлагаемого метода классификации адаптационного потенциала.

Для достижения поставленной цели необходимо выполнить следующие задачи:

- разработать метод локализации кластеров в пространстве суррогатных маркеров;
- разработать гибридный классификатор адаптационного потенциала;
- провести апробацию гибридного классификатора адаптационного потенциала на экспериментальной группе.

### Методы и материалы

Для выделения классов АП будем использовать технологию кластеризации, в основу которой положена идея формирования классов АП, образованных посредством функционального преобразования исходного пространства маркеров [12]. Общий план мониторинга динамики АП при терапевтических или реабилитационных (восстановительных) процедурах можно описать следующими шагами:

- 1) определение маркеров, характеризующих реакции ЖС на экзогенный фактор;
- 2) формирование экспериментальных выборок данных, синтезированных на основе сведений о пациентах;
- 3) выбор решающего правила определения эффекта от восстановительных или иных терапевтических мер воздействия на основе клинических показаний (анализа маркеров);
- 4) создание модели АП ЖС и синтез решающего правила по определению эффекта терапии (реабилитации) на основе выбранных параметров модели;
- 5) определение контрольных точек – лагов, в которых предполагается контролировать (классифицировать) АП и ФС пациента;
- 6) определение эффекта от восстановительных или иных терапевтических мер воздействия для каждого пациента в каждой обучающей выборке в текущей контрольной точке по клиническим показателям;
- 7) определение для каждого пациента в каждой обучающей выборке в текущей контрольной точке значения контролируемых параметров модели АП ЖС.

Если не пройдены все контрольные точки, то вернуться к Шагу 6.

Определение по параметрам модели АП ЖС дескрипторов в экспериментальных выборках, построение таблиц экспериментальных данных (ТЭД), по которым происходит обучение классификаторов влияния терапии (реабилитации) на АП и ФС пациентов.

Вычисление показателей качества полученных классификаторов.

Чтобы создать ТЭД для обучения классификаторов АП, необходимо предложить метод, позволяющий ранжировать АП или формировать кластеры и правила определения расстояния между кластерами, ранжированными по АП ЖС или ЖС в целом.

На *первом этапе реализации метода* определяются маркеры, характеризующие реакции ЖС на экзогенный фактор, и статистические значения лагов для выявления запаздывания между моментом начала воздействия экзогенного фактора на ЖС и изменением АП ЖС, вызванным этим фактором. Результаты кластерного анализа уровней АП, необходимого для реализации данного этапа, были получены из исследований, представленных в работе [13].

Структурная схема для получения данных на первом этапе осуществления метода представлена на Рисунке 1. Для вычисления дескрипторов используется виртуальная модель АП ЖС, в качестве которой может быть использована виртуальная импедансная модель [3, 14]. Сущность такой виртуальной модели состоит в том, что «реакция» ЖС на экзогенный фактор рассматривается как переходная характеристика, то есть в качестве «акции» должна использоваться та или иная модель функции Хэвисайда. В этом случае виртуальная модель АП ЖС представляется в виде пассивного четырехполюсника, который, в свою очередь, может быть представлен моделью Войта с последующим формированием дескрипторов по ее параметрам [3, 14]. Схема алгоритма вычисления дескрипторов в случае использования такой виртуальной модели представлена на Рисунке 2.

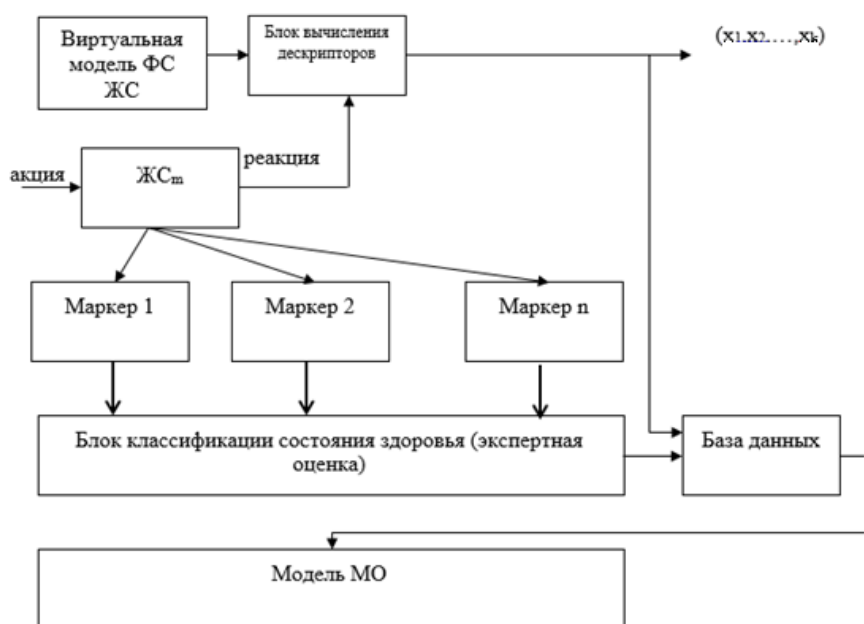


Рисунок 1 – Структурная схема получения данных от одного пациента на первом этапе осуществления метода

Figure 1 – Block diagram for obtaining data from one patient at the first stage of the implementation of the method

В блоке 1 алгоритма определяется кластер АП ЖС, а в блоке 2 создается виртуальная модель АП ЖС, в частности, модель Войта [14]. В блоке 3 определяется модель функции Хэвисайда и способ оцифровки переходного процесса. В блоке 4 переходный процесс оцифровывается, в блоке 5 он масштабируется, а в блоке 6 решается обратная задача, то есть определяются параметры пассивного четырехполюсника, описывающие виртуальную модель и используемые в качестве дескрипторов для классификаторов АП. В блоке 6 находим соответствие параметров модели Войта и параметров функции аппроксимации  $h(t)$ , то есть решаем обратную задачу.



Рисунок 2 – Схема алгоритма формирования дескрипторов для моделирования адаптационного потенциала в пространстве состояний живой системы

Figure 2 – Scheme of the descriptor generation algorithm for modeling the adaptive potential in the state space of a living system

Для решения обратной задачи используем методологию МО. Чтобы применить эту методологию, необходимо сначала, используя в качестве независимых переменных параметры модели Войта, определить импедансные диаграммы (графики Коула) соответствующих моделей [14, 15]. Используя генератор случайных чисел, можем сгенерировать соответствующую комбинацию параметров и поставить ей в соответствие

график Коула. Следовательно, число графиков Коула составит произведение  $\sum_{\ell=1}^L K_{\ell}$ , где

$L$  – число используемых моделей Войта в базе моделей,  $K_{\ell}$  – число комбинаций

параметров модели Войта в  $\ell$ -й модели Войта. Параметры модели формирует генератор случайных чисел. На основе этих параметров, предварительно задавшись частотным диапазоном, определяем график Коула и отправляем его в базу данных (БД) обучающих выборок. Сформировав таким образом датасет, можем построить столько классификаторов, сколько моделей Войта имеется в БД моделей.

С целью определения параметров модели Войта осуществляется оцифровка переходной характеристики ЖС при воздействии на нее акции, моделирующей функцию Хэвисайда. Согласно методике, изложенной в [3], определяем соответствующие проекции графика Коула. Для выбранной конфигурации модели выбираем соответствующий классификатор и, используя на его входах параметры графика Коула как независимые переменные, определим на выходе параметры модели Войта.

На втором этапе осуществления метода проводится доказательство надежности классификации кластеров АП ЖС посредством выбранных ранее дескрипторов и проверка адекватности пространства информативных признаков. Происходит извлечение из БД информативных признаков, полученных при индивидуальном лаге, для текущего  $i$ -го кластера. Для обучения  $i$ -й нейросети (НС) используется  $i$ -я ТЭД (данные экстрагированные из экспериментальной выборки). Количество ТЭД соответствует количеству кластеров АП ЖС (Рисунок 3).

Далее необходимо оценить качество классификации. При удовлетворительных значениях показателей качества классификации осуществляется переход к следующему этапу. В случае несоответствия полученных показателей качества заданному пороговому значению происходит возврат к первому этапу метода.

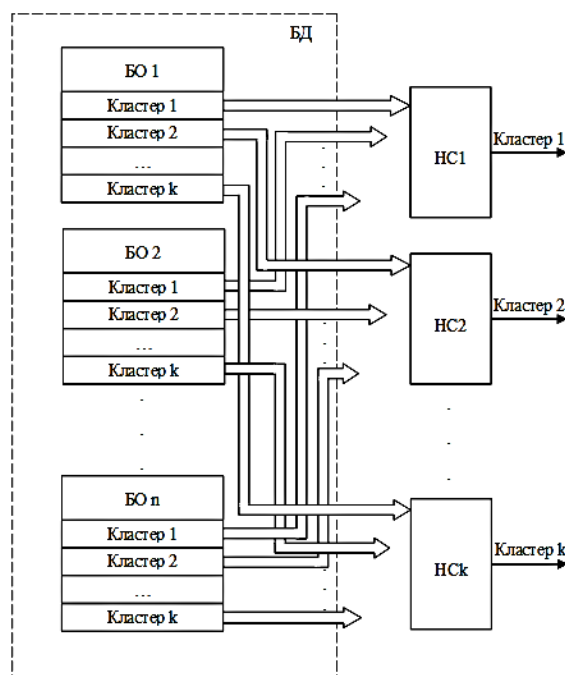


Рисунок 3 – Структурная схема второго этапа осуществления метода  
 Figure 3 – Block diagram of the second stage of the implementation of the method

На третьем этапе осуществления метода проводится проверка адекватности лагов. После обучения НС происходит оценка качества классификации. При получении удовлетворительных значений третий этап считается выполненным. В случае несоответствия полученных показателей качества заданному пороговому значению происходит возврат к первому этапу метода. Важной особенностью является то, что при

реализации данного этапа используются данные, полученные не при индивидуальных лагах, а при обобщенных лагах (усредненных по пациентам) (Рисунок 4).

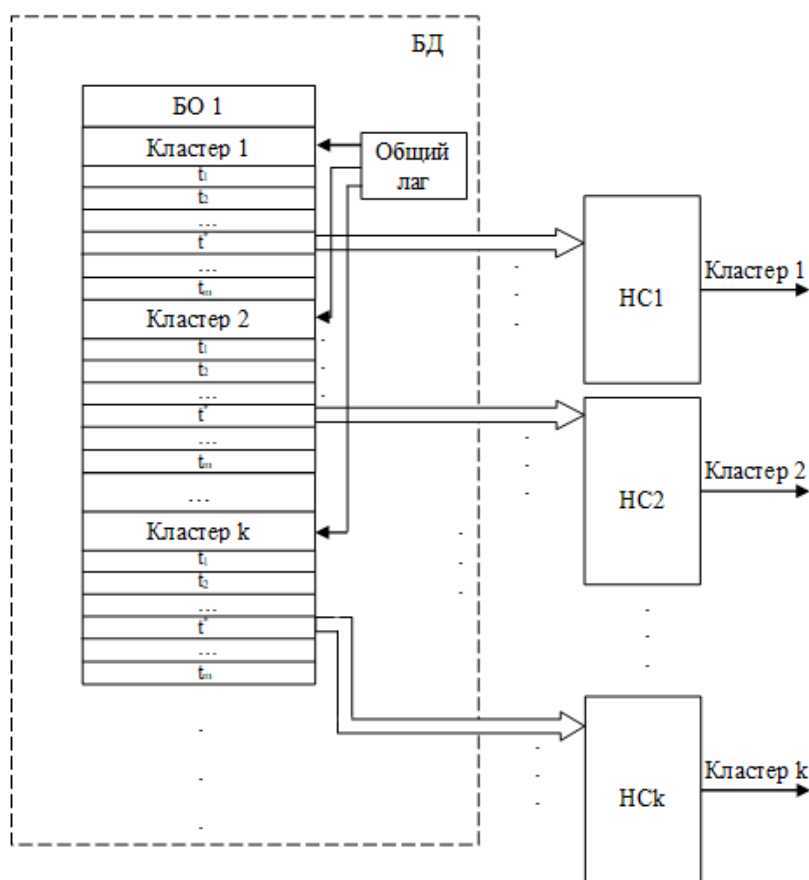


Рисунок 4 – Структурная схема второго этапа осуществления метода  
Figure 4 – Block diagram of the second stage of the implementation of the method

Алгоритм *четвертого этапа* осуществления метода выполняется по известным моделям и его целью является объяснение различий (вследствие наличия статистической неоднородности, или гетерогенности) [16-22].

### Результаты

Для оценки качества метода и алгоритмов классификации АП нами в лечебных учреждениях города Курска в течение трех лет наблюдались больные, впервые перенесших инфаркт миокарда (ИМ). Выбор объема обучающей и контрольной выборок осуществлялся по рекомендациям [23]. Среди пациентов было 330 мужчин и 49 женщин, отобранным по критериям аналогичным тем, что были описаны авторами в [24].

Информативные признаки развития повторного ИМ были получены на основе анализа спектра параметров в экспериментальной выборке пациентов при поступлении и выписке из стационара. В практике определения риска повторного ИМ используют различные наборы предикторов [23]. В Таблице 1 представлен сформированный нами вариант такого набора информативных признаков (ИП), а также их градация.

Наибольшую прогностическую ценность (по Кульбаку) имеют ИП  $x_{12}, x_{14}, \dots, x_{20}$ . Данные признаки в совокупности с рядом других обеспечивают достаточный для формирования практических заключений прогноз.



Таблица 1 – Информативные признаки риска повторного инфаркта миокарда  
Table 1 – Informative signs of recurrent myocardial infarction risk

ИП	Наименование ИП	Подкатегория ИП	Наименование подкатегории ИП
$x_1$	возраст	-	-
$x_2$	половая принадлежность	0	Ж
		1	М
$x_3$	семейное положение	1	состоит в браке, психологический климат в семье благоприятный
		2	холост
		3	состоит в браке, психологический климат в семье неблагоприятный
$x_4$	наследственные факторы риска развития ИБС	0	в анамнезе ИБС присутствует
		1	в анамнезе ИБС отсутствует
$x_5$	ишемическая болезнь сердца	0	нет
		1	да
$x_6$	сахарный диабет	0	нет
		1	да
$x_7$	ожирение	0	нет
		1	да
$x_8$	гиподинамия	0	нет
		1	да
$x_9$	курение	0	нет
		1	да
$x_{10}$	приём алкоголя	0	нет
		1	да
$x_{11}$	стрессовые ситуации	0	нет
		1	да
$x_{12}$	уровень содержания холестерина в крови	1	4,5-5ммоль/л
		2	>5ммоль/л
$x_{13}$	уровень артериального давления	1	соответствует возрастной норме
		2	выше нормы
		3	ниже нормы
$x_{14}$	сократительная функция миокарда	0	не нарушена
		1	нарушена
$x_{15}$	общая продолжительность ишемических изменений по ЭКГ	0	менее года
		1	больше года
$x_{16}$	смещение сегмента ST	0	ниже оси
		1	норма
		2	выше оси
$x_{17}$	число сердечных сокращения	0	брадикардия
		1	норма
		2	тахикардия

Таблица 1 (продолжение)  
Table 1 (extended)

ИП	Наименование ИП	Подкатегория ИП	Наименование подкатегории ИП
$x_{18}$	количество аритмических эпизодов за сутки	-	-
$x_{19}$	перекисное окисление липидов (ПОЛ)	-	-
$x_{20}$	антиокислительная активность (АОА)	-	-

Для повышения точности прогнозирования развития повторного ИМ на основе полученных экспертных заключений было принято решение ввести дополнительный информативный признак – уровень психоэмоционального напряжения (ПЭН), ( $x_{21}=YH_t$ ). Уровень ПЭН определяется согласно методике, рассмотренной в [25].

Каждый пациент в экспериментальной группе наблюдался 24 месяца. Кумулятивная выживаемость в экспериментальной группе представлена на графике (Рисунок 5). В качестве контрольной точки сердечно-сосудистого события выбрано событие «Повторный ИМ» или «Летальный исход».

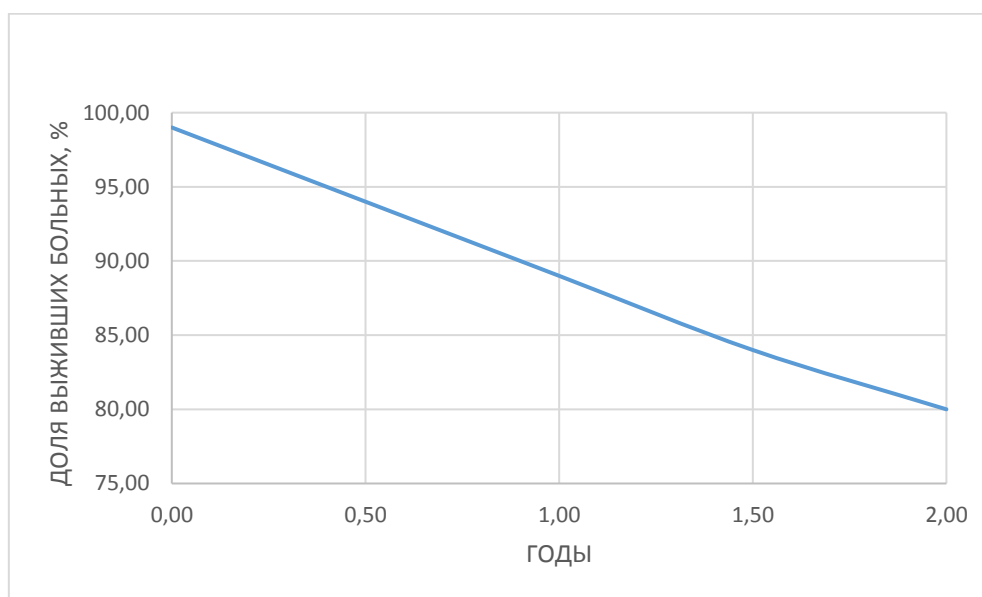


Рисунок 5 – Кумулятивная выживаемость в экспериментальной группе постинфарктных больных

Figure 5 – Cumulative survival in the experimental group of postinfarction patients

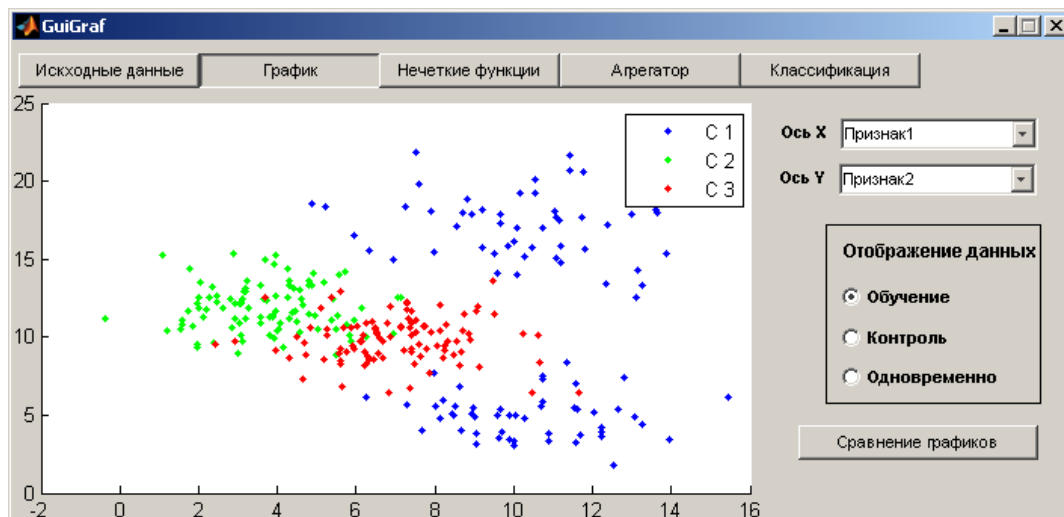


Рисунок 6 – Графический интерфейс модуля «GuiGraf» для отображения кластеров адаптационного потенциала в пространстве двух маркеров кардиологического риска  
Figure 6 – GuiGraf module graphical interface for displaying clusters of adaptive potential in the space of two markers of cardiac risk

Для ранжирования АП пациентов экспериментальной группы на графике кумулятивной выживаемости выбраны три диапазона: [0, 8 месяцев], [8 месяцев, 24 месяца] и [ $>24$  месяцев]. На Рисунке 6 представлено распределение этих кластеров в пространстве маркеров в среде «GuiGraf». В качестве маркеров использовался индекс Gensini и баллы, полученные на шкале GRACE [24].

Гибридный классификатор (ГК) АП синтезируется лицом, принимающим решения с помощью специализированных программных средств. На Рисунке 7 представлен вариант ГК риска повторного ИМ, построенного в соответствии со структурой набора информативных признаков (Таблица 1). Пространство информативных признаков было разделено на группы, для двух из которых были синтезированы классификаторы с виртуальными потоками [16, 17, 18, 19, 20, 26].

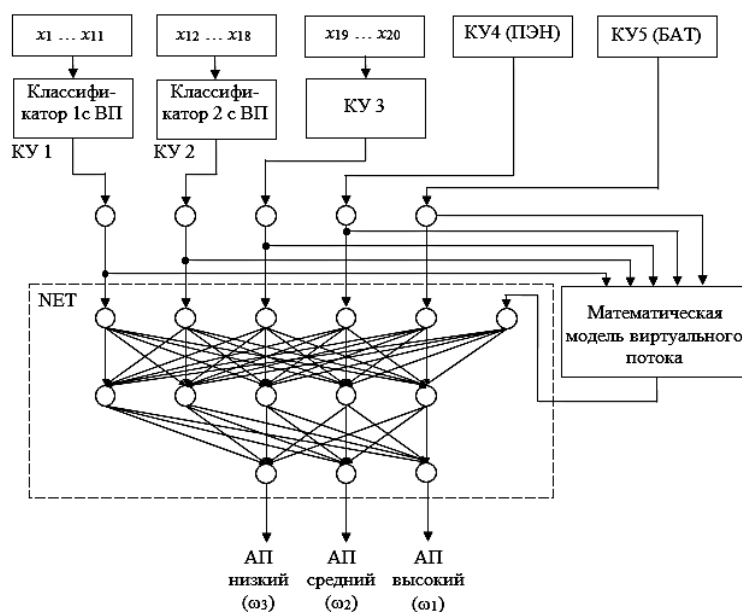


Рисунок 7 – Модель гибридного классификатора с виртуальными потоками  
Figure 7 – Hybrid classifier model with virtual flows

В качестве особенности структуры гибридного классификатора с виртуальным потоком (Рисунок 8) можно выделить то, что на входы нейронной сети поступают две группы информативных признаков:  $X_i$  и  $\bar{X}_i$ , увеличивающие точность прогноза [26].

Стоит отметить, что отсутствие некоторых информативных признаков не повлечет за собой нарушение работы нейронной сети, при возникновении такой коллизии применяется следующее равенство  $X_i = \bar{X}_i = 0$ . Для каждой группы признаков  $x_{11} \dots x_{11}$  и  $x_{12} \dots x_{18}$  строится нечеткая модель, согласно методике, рассмотренной в [17, 22]. Дополнительным входом нейронной сети NET является виртуальный поток, сформированный на основе математической модели. Его вес определяется в результате настройки нейронной сети NET.

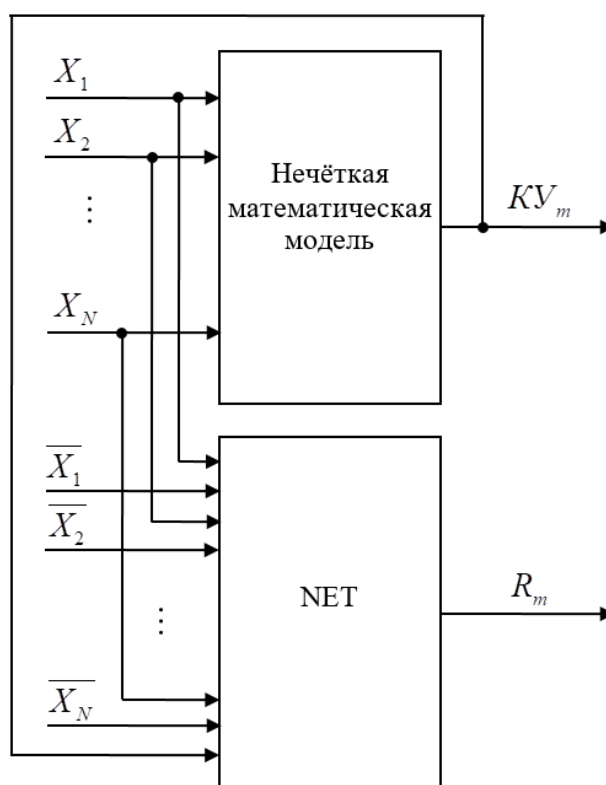


Рисунок 8 – Гибридный классификатор с виртуальным потоком  
Figure 8 – Hybrid classifier with virtual flow

В модели гибридного классификатора с виртуальными потоками (Рисунок 7) на вход подается информативный признак КУЗ, синтезированный с помощью «слабого» классификатора, полученного из информативных признаков  $x_{19}$  и  $x_{20}$ . При этом дескрипторы определяются по (1) и (2).

$$\delta x_{II} = \frac{x_{II}^H - x_{II}^T}{x_{II}^H} 100\%; \quad (1)$$

$$\delta x_A = \frac{x_A^H - x_A^T}{x_A^H} 100\%, \quad (2)$$

где  $x_{II}^H$  и  $x_A^H$  – ПОЛ и АОО в норме;

$x_{II}^T = x_{19}$  и  $x_A^T = x_{20}$  – ПОЛ и АОО у обследуемого пациента.

На четвертый вход NET (Рисунок 7) поступает предиктор КУ4, отражающий ПЭН пациента. Этот предиктор формируется из трех блоков признаков, описанных в [25]. В первом блоке используются шкалы ситуативной тревожности (СТ) и личной тревожности теста Спилбергера-Ханина (ЛТ). Во втором используют методику психологического тестирования с помощью аппаратуры, регистрирующей состояние внимания человека (ПК, КВ, УВ) [25]. В третьем блоке исследуются меридианные структуры (МС) релевантных БАТ. Структурная схема определения этого предиктора представлена на Рисунке 9.

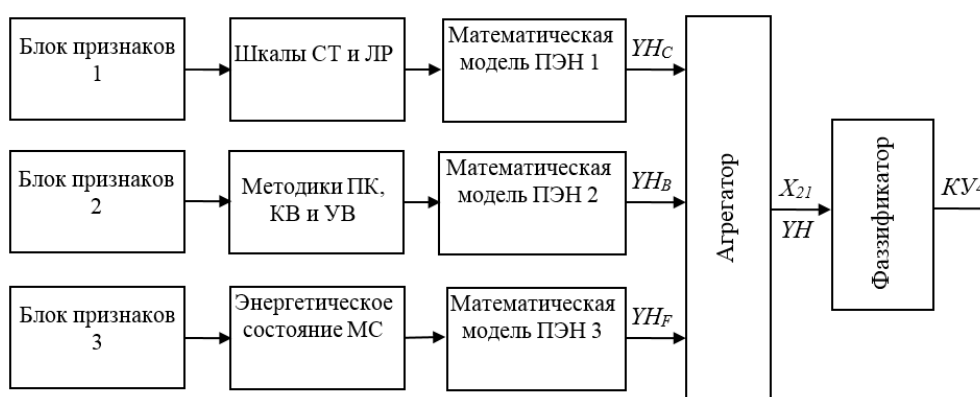


Рисунок 9 – Структурная схема классификатора риска инфаркта миокарда по показателям психоэмоционального напряжения

Figure 9 – Block diagram of the myocardial infarction risk classifier in terms of psycho-emotional stress

Информативный признак КУ5 формируется по характеристикам биологически активных точек (БАТ), согласно структурно-функциональным решениям и методике, рассмотренным в [25]. КУ5 подается на пятый вход нейронной сети NET (Рисунок 7). На базе программно-аппаратного комплекса (ПАК), который был представлен авторами в [25], была осуществлена реализация тестов, что позволило получить выборку необработанных данных, которые в дальнейшем были использованы для входа КУ5 представленной на Рисунке 7 модели. Также в работе [25] была подробно описана модель виртуального потока, реализованная на базе нечеткого логического вывода. Данная модель была использована для формирования нечеткого входа (Рисунок 7) нейронной сети, при этом вектор  $\{КУ1 \dots КУ5\}$  является входным для математической модели виртуального потока.

Нейронная сеть имеет три выхода, соответствующие классам «Низкий АП», «Удовлетворительный АП» и «Высокий АП». На ее основе были получены веса для элементов входного вектора и для их оценок, полученных после формирования виртуального потока.

Оценка эффективности проводилась с помощью ROC-анализа. Предварительно был установлен порог классификации, изменение данного параметра позволяет менять соотношение между диагностической чувствительностью (ДЧ) и диагностической специфичностью (ДС).

Принцип ROC-анализа проиллюстрируем на разделении двух классов – класс  $\omega_1$  и класс  $\omega_0$  ( $\{\omega_2 \cup \omega_3\}$ ). Для этого необходимо задать диапазон для изменения показателя

на выходе ГК ( $KU_{\text{Пор}}$ ). Находясь выше этого показателя, неизвестный образец будет принадлежать к классу  $\omega_1$ . Далее для нахождения показателей качества ГК необходимо задать подходящий шаг изменения  $KU_{\text{Пор}}$ . Шаг изменения  $KU_{\text{Пор}}$  и динамический диапазон выбирались с учетом особенностей аппроксимации гистограмм  $H_{\omega_0}$  и  $H_{\omega_1}$  (Рисунок 10) и равны 0,05 и 0,5...0,8 соответственно.

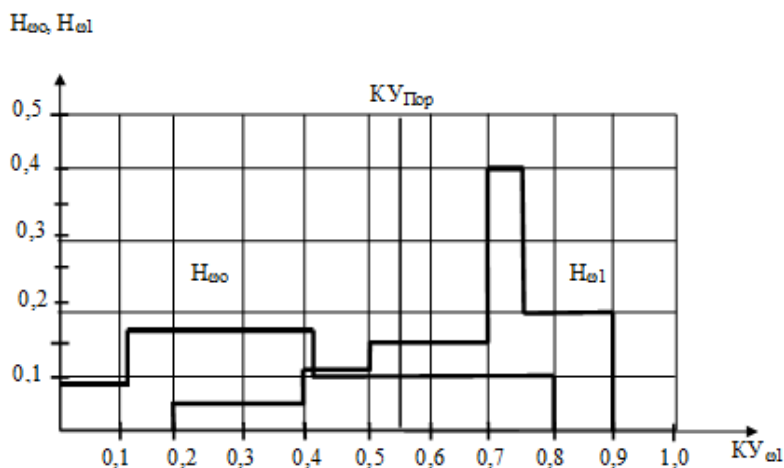


Рисунок 10 – Типовая гистограмма распределения классов  $\omega_0$  и  $\omega_1$  по величине  $KU_{\omega_1}$

Figure 10 – Typical histogram of class distribution

В Таблице 2 приведены результаты ROC-анализа для построенного ГК.

Таблица 2 – Результаты ROC-анализа для гибридного классификатора для пациентов с адаптационным потенциалом первого и нулевого классов

Table 2 – Results of ROC-analysis for the hybrid classifier for patients with the adaptive potential of the first and zero classes

$KU_{\text{Пор}}$	0,50	0,55	0,60	0,65	0,70	0,75	0,80
ДЧ	0,95	0,94	0,92	0,90	0,83	0,75	0,62
ДС	0,74	0,78	0,84	0,86	0,90	0,94	0,99

В ходе проведения экспериментальных исследований по прогнозированию повторного инфаркта миокарда на контрольной выборке ГК АП были получены показатели качества для предложенной модели и для регрессионной, результаты приведены в Таблице 3.

Таблица 3 – Экспериментальные данные по прогнозированию повторного инфаркта миокарда на контрольной выборке гибридным классификатором адаптационного потенциала

Table 3 – Experimental data on the prediction of recurrent myocardial infarction on the control sample by the hybrid classifier of adaptive potential

Обследуемые	Модель гибридного классификатора			Регрессионная модель [23]		
	ДЧ	ДС	ДЭ	ДЧ	ДС	ДЭ
$n_{\omega_1} = 100$	90 %	94 %	88 %	75 %	79 %	77 %
$n_{\omega_2} = 60$	85 %	86 %		74 %	75 %	
$n_{\omega_3} = 30$	87 %	96 %		75 %	78 %	

В качестве прототипа для ГК АП была выбрана регрессионная модель [23]. Вероятность возникновения повторного ИМ у больных, согласно этой модели, определяется как:

$$P = \frac{1}{1 + \exp(-z)}, \quad (3)$$

где параметр  $z$  определялся посредством уравнения регрессии:

$$z = -4,29 + 1,37 \cdot Y_1 + 1,66 \cdot Y_2 + 3,36 \cdot Y_3, \quad (4)$$

где  $Y_1=1$  если фракции выброса левого желудочка (ФВ ЛЖ)  $<50$ ,  $Y_1=0$  если ФВ ЛЖ  $\geq 50$ ;  $Y_2=1$  анемия присутствует,  $Y_2=0$  анемия отсутствует;  $Y_3=1$  если индекс Gensini  $\geq 48$  баллов,  $Y_3=0$  если индекс Gensini  $<48$  баллов [24].

В ходе сравнительного анализа полученных данных было установлено, что оценки, полученные в ходе работы предложенного ГК, в удовлетворительной степени соответствуют экспертным оценкам. Из чего следует, что показатели качества классификации синтезированного ГК позволяют рекомендовать его для биотехнических систем реабилитационного типа, осуществляющих лечебно-восстановительные процедуры для постинфарктных больных.

### Заключение

Разработан метод локализации кластеров в пространстве суррогатных маркеров, включающий четыре этапа, отличающийся тем, что первый этап выявляет релевантные маркеры, характеризующие изменение адаптационного потенциала живой системы при воздействии экзогенного фактора; на втором этапе осуществляется доказательство надежности кластеризации уровней адаптационного потенциала; на третьем этапе анализируются результаты классификации на динамических обучающих выборках, а на четвертом этапе осуществляется анализ статистической неоднородности и/или гетерогенности выделяемых кластеров.

Разработан гибридный классификатор адаптационного потенциала, включающий пять «слабых» классификаторов, построенных на основе нечеткой логики принятия решений, и полносвязную нейронную сеть прямого распространения сигнала в качестве агрегатора и модели виртуальных потоков, позволяющих формировать дополнительные информативные признаки на входах классификаторов на различных иерархических уровнях.

Апробация гибридного классификатора адаптационного потенциала осуществлена на экспериментальной группе постинфарктных больных. Показатели качества классификации синтезированного гибридного классификатора позволяют рекомендовать его для биотехнических систем реабилитационного типа, осуществляющих лечебно-восстановительные процедуры для постинфарктных больных.

### СПИСОК ИСТОЧНИКОВ

1. Флетчер Р., Флетчер С., Вагнер Э. Клиническая эпидемиология. *Основы доказательной медицины*. 2008:350.
2. Кукушкин Ю.А., Бухтияров А.В., Богомолов А.В. Обобщение материалов независимых экспериментальных исследований методом мета-анализа. *Информационные технологии*. 2001;(6):48–53.
3. Петрунина Е.В., Томакова Р.А., Филист С.А. *Гибридные методы и модели для биотехнических систем с адаптивным управлением диагностическими и*

- реабилитационными процессами*: монография. Минобрнауки России, Юго-Западный государственный университет (ЮЗГУ). Курск: Юго-Западный гос. ун-т; 2022. 248 с.
4. Трифонов А.А., Филист С.А., Кузьмин А.А., Петрунина Е.В., Шехине М.Т. Адаптивная биотехническая система с роботизированным устройством для восстановления двигательных функций нижних конечностей постинсультных больных. *Моделирование, оптимизация и информационные технологии*. 2021;9(3):1–26.
  5. Курочкин А.Г., Кузьмин А.А., Старцев Е.А., Филист С.А. Алгоритмы мета-анализа эффективности диагностических и терапевтических решений на основе мониторинга суррогатных маркеров, получаемых по результатам анализа сложноструктурируемых изображений. *Известия Юго-Западного государственного университета. Серия: Управление, вычислительная техника, информатика. Медицинское приборостроение*. 2016;4(21):41–55.
  6. Анохин П.К. *Избранные труды: Кибернетика функциональных систем*. Москва: Медицина; 1998. 400 с.
  7. Апанасенко Г.Л., Попова Л.А., Магльований А.В. *Санология. Основы управления здоровьем*. LAMBERT: Academic Publishing; 2012. 404 с.
  8. Гайдес М.А. *Общая теория систем (системы и системный анализ)*. Винница: Глобус-пресс; 2005. 201 с.
  9. Кудрявцев П.С., Шуткин А.Н., Протасова В.В. [и др.] Структурно-функциональная модель для мониторинга влияния управляющих воздействий на функциональное состояние самоорганизующихся систем. *Прикаспийский журнал: управление и высокие технологии*. 2015;2(30):105–119.
  10. Ушаков И.Б., Сорокин О.Г. Адаптационный потенциал человека. *Вестник РАМН*. 2004;3:8–13.
  11. Бороноев В.В., Гармаев Б.З., Омпоков В.Д., Ямпиров С.С. Оценка динамики функционального состояния человека по параметрам пульсовой волны. *Международный журнал прикладных и фундаментальных исследований*. 2017;2-2:274–277.
  12. Филист С.А., Шуткин А.Н., Уварова В.В. Структурно-функциональная модель мета-анализа медико-экологических данных. *Актуальные направления научных исследований XXI века: теория и практика*. 2015;3(8-1):364–367.
  13. Баевский Р.М., Берсенева А.П. *Оценка адаптационных возможностей организма и риск развития заболеваний*. Москва: Медицина; 1997. 265 с.
  14. Мирошников А.В., Шаталова О.В., Ефремов М.А., Стадниченко Н.С., Новоселов А.Ю., Павленко А.В. Алгоритм оптимизации модели Войта в классификаторах функционального состояния живых систем. *Известия Юго-Западного государственного университета. Серия: Управление, вычислительная техника, информатика. Медицинское приборостроение*. 2022;12(2):59–75.
  15. Мирошников А.В., Стадниченко Н.С., Шаталова О.В., Филист С.А. Модели импеданса биоматериала для формирования дескрипторов в интеллектуальных системах диагностики инфекционных заболеваний. *Моделирование, оптимизация и информационные технологии*. 2020;8(4):1–14.
  16. Киселев А.В., Петрова Т.В., Дегтярев С.В., Рыбочкин А.Ф., Филист С.А., Шаталова О.В., Мишустин В.Н. Нейросетевые модули с виртуальными потоками для классификации и прогнозирования функционального состояния сложных систем. *Известия Юго-Западного государственного университета*. 2018;22(4):123–134.



17. Киселев А.В., Шаталова О.В., Протасова З.У., Филист С.А., Стадниченко Н.С. Модели латентных предикторов в интеллектуальных системах прогнозирования состояния живых систем. *Известия Юго-Западного государственного университета. Серия: Управление, вычислительная техника, информатика. Медицинское приборостроение*. 2020;10(1):114–133.
18. Киселев А.В., Томаков М.В., Петрунина Е.В. [и др.] Слабые классификаторы с виртуальными потоками в интеллектуальных системах прогнозирования сердечно-сосудистых осложнений. *Известия Юго-Западного государственного университета. Серия Управление, вычислительная техника, информатика. Медицинское приборостроение*. 2019;9(1):6–19.
19. Киселев А.В., Савинов Д.Ю., Филист С.А., Шаталова О.В., Жилин В.В. Виртуальные потоки в гибридных решающих модулях классификации сложноструктурируемых данных. *Прикаспийский журнал: управление и высокие технологии*. 2018;2(42):137–149.
20. Khatatneh K., Filist S., Shatalova O. [et al.]. Hybrid neural networks with virtual flows in in medical risk classifiers. *Journal of Intelligent and Fuzzy Systems*. 2022;43(1):1621–1632. DOI: 10.3233/JIFS-212617.
21. Филист С.А., Емельянов С.Г., Рыбочкин А.Ф. Нейросетевой решающий модуль для исследования живых систем. *Известия Курского государственного технического университета*. 2008;2(23):77–82.
22. Филист С.А., Шаталова О.В., Ефремов М.А. Гибридная нейронная сеть с макрослоями для медицинских приложений. *Нейрокомпьютеры. Разработка и применение*. 2014;6:35–39.
23. Серегин С.П. [и др.] *Математические модели прогнозирования и профилактики рецидивов инфаркта миокарда в реабилитационном периоде*: монография. Курск: КГМУ; 2015. 166 с.
24. Шишкина Е.А., Хлынова О.В., Туев А.В. [и др.] Возможности прогнозирования повторного инфаркта миокарда у больных трудоспособного возраста. *Российский кардиологический журнал*. 2020;25(8):69–74.
25. Корневский Н.А., Филатова О.И., Лукашов М.И. Комплексная оценка уровня психоэмоционального напряжения. *Биомедицинская радиоэлектроника*. 2009;(5):4–9.
26. Шаталова О.В. *Интеллектуальные системы мониторинга медицинских рисков с учетом биоимпедансных исследований*: монография. Курск: ЮЗГУ; 2020. 356 с.

## REFERENCES

1. Fletcher R., Fletcher S., Vagner E. *Clinical epidemiology. Fundamentals of evidence-based medicine*. 2008:350. (In Russ.).
2. Kukushkin Iu.A., Bukhtiarov A.V., Bogomolov A.V. Generalization of materials of independent experimental studies by the method of meta-analysis. *Informatsionnye tekhnologii*. 2001;(6):48–53. (In Russ.).
3. Petrunina E.V., Tomakova R.A., Filist S.A. *Hybrid methods and models for biotechnical systems with adaptive control of diagnostic and rehabilitation processes*: monograph. Kursk: Southwestern state. University; 2022. 249 p. (In Russ.).
4. Trifonov A.A., Filist S.A., Kuzmin A.A., Petrunina E.V., Shekhine M.T. Adaptive biotechnical system with a robotic device for restoring the motor functions of the lower limbs of post-stroke patients. *Modelirovanie, optimizatsiia i informatsionnye tekhnologii*. 2021;9(3):1–26. (In Russ.).

5. Kurochkin A.G., Kuzmin A.A., Startsev E.A., Filist S.A. Meta-analysis algorithms for the effectiveness of diagnostic and therapeutic solutions based on the monitoring of surrogate markers obtained from the analysis of complexly structured images. *Izvestiia Iugo-Zapadnogo gosudarstvennogo universiteta. Serii: Upravlenie, vychislitelnaia tekhnika, informatika. Meditsinskoe priborostroenie*. 2016;4(21):41–55. (In Russ.).
6. Anokhin P.K. *Selected works: Cybernetics of functional systems*. Moscow: Medicine; 1998. 400 p. (In Russ.).
7. Apanasenko G. L., Popova L. A., Maglovanii A. V. Sanologiya. *Fundamentals of health management*. LAMBERT: Academic Publishing; 012. 404 p. (In Russ.).
8. Gaides M.A. *General systems theory (systems and systems analysis)*. 2005. 210 p. (In Russ.).
9. Kudriavtsev P.S., Shutkin A.N., Protasova V.V. [et al.] Structural-functional model for monitoring the influence of control actions on the functional state of self-organizing systems. *Prikaspiiskii zhurnal: upravlenie i vysokie tekhnologii*. 2015;2(30):105–119. (In Russ.).
10. Ushakov I.B., Sorokin O.G. Human adaptive potential. *Vestnik RAMN*. 2004;3:8–13. (In Russ.).
11. Boronoev V.V., Garmaev B.Z., Ompokov V.D., Iampilov S.S. Evaluation of the dynamics of the functional state of a person according to the parameters of the pulse wave. *Mezhdunarodnyi zhurnal prikladnykh i fundamentalnykh issledovaniy*. 2017;2-2:274–277. (In Russ.).
12. Filist S.A., Shutkin A.N., Uvarova V.V. Structural-functional model of meta-analysis of medical and environmental data. *Aktualnye napravleniia nauchnykh issledovaniy XXI veka: teoriia i praktika*. 2015;3(8-1):364–367. (In Russ.).
13. Baevskii R.M., Berseneva A.P. *Evaluation of the adaptive capacity of the body and the risk of developing diseases*. Moscow: Medicine; 1997. 265 p. (In Russ.).
14. Miroshnikov A.V., Shatalova O.V., Efremov M.A., Stadnichenko N.S., Novoselov A.Iu., Pavlenko A.V. An optimization algorithm for the Voigt model in the classifiers of the functional state of living systems. *Izvestiia Iugo-Zapadnogo gosudarstvennogo universiteta. Serii: Upravlenie, vychislitelnaia tekhnika, informatika. Meditsinskoe priborostroenie*. 2022;12(2):59–75. (In Russ.).
15. Miroshnikov A.V., Stadnichenko N.S., Shatalova O.V., Filist S.A. Biomaterial impedance models for the formation of descriptors in intelligent systems for diagnosing infectious diseases. *Modelirovanie, optimizatsiia i informatsionnye tekhnologii*. 2020;8(4):1–14. (In Russ.).
16. Kiselev A.V., Petrova T.V., Degtiarev S.V., Rybochkin A.F., Filist S.A., Shatalova O.V., Mishustin V.N. Neural network modules with virtual flows for classifying and predicting the functional state of complex systems. *Izvestiia Iugo-Zapadnogo gosudarstvennogo universiteta*. 2018;22(4):123–134. (In Russ.).
17. Kiselev A.V., Shatalova O.V., Protasova Z.U., Filist S.A., Stadnichenko N.S. Models of latent predictors in intelligent systems for predicting the state of living systems. *Izvestiia Iugo-Zapadnogo gosudarstvennogo universiteta. Serii: Upravlenie, vychislitelnaia tekhnika, informatika. Meditsinskoe priborostroenie*. 2020;10(1):114–133. (In Russ.).
18. Kiselev A.V., Tomakov M.V., Petrunina E.V. [et al.] Weak classifiers with virtual flows in intelligent systems for predicting cardiovascular complications. *Izvestiia Iugo-Zapadnogo gosudarstvennogo universiteta. Serii Upravlenie, vychislitelnaia tekhnika, informatika. Meditsinskoe priborostroenie*. 2019;9(1):6–19. (In Russ.).
19. Kiselev A.V., Savinov D.Iu., Filist S.A., Shatalova O.V., Zhilin V.V. Virtual flows in hybrid solvers for classifying complex data. *Caspian journal: management and high*

- technologies. *Prikaspiiskii zhurnal: upravlenie i vysokie tekhnologii*. 2018;2(42):137–149. (In Russ.).
20. Khatatneh K., Filist S., Shatalova O. [et al.]. Hybrid neural networks with virtual flows in in medical risk classifiers. *Journal of Intelligent and Fuzzy Systems*. 2022;43(1):1621–1632. DOI: 10.3233/JIFS-212617.
  21. Filist S.A., Emelianov S.G., Rybochkin A.F. Neural network decision module for the study of living systems. *Izvestiia Kurskogo gosudarstvennogo tekhnicheskogo universiteta*. 2008;2(23):77–82. (In Russ.).
  22. Filist S.A., Shatalova O.V., Efremov M.A. Hybrid neural network with macrolayers for medical applications. *Neirokompiutery. Razrabotka i primenenie*. 2014;6:35–39. (In Russ.).
  23. Seregin S.P. [et al.] *Mathematical models for predicting and preventing relapses of myocardial infarction in the rehabilitation period: a monograph*. Kursk: KSMU; 2015. 166 p. (In Russ.).
  24. Shishkina E.A., Khlynova O.V., Tuev A.V. [et al.] Possibilities of predicting recurrent myocardial infarction in patients of working age. *Rossiiskii kardiologicheskii zhurnal*. 2020;25(8):69–74. (In Russ.).
  25. Korenevskii N.A., Filatova O.I., Lukashov M.I. Comprehensive assessment of the level of psycho-emotional stress. *Biomeditsinskaia radioelektronika*. 2009;(5):4–9. (In Russ)
  26. Shatalova O.V. *Intelligent systems for monitoring medical risks based on bioimpedance studies: monograph*. Kursk: SWGU; 2020. 356 p. (In Russ.).

#### ИНФОРМАЦИЯ ОБ АВТОРАХ / INFORMATION ABOUT AUTHORS

**Бутусов Андрей Владимирович**, аспирант кафедры биомедицинской инженерии, Юго-Западный государственный университет, Курск, Российская Федерация.

*e-mail:* [kstu-bmi@yandex.ru](mailto:kstu-bmi@yandex.ru)

**Andrey Vladimirovich Butusov**, Postgraduate Student, Southwest State University, Kursk, the Russian Federation.

**Киселев Алексей Викторович**, кандидат технических наук, доцент кафедры вычислительной техники, Юго-Западный государственный университет, Курск, Российская Федерация.

*e-mail:* [kiselevalexey1990@gmail.com](mailto:kiselevalexey1990@gmail.com)

ORCID: [0000-0001-7228-0281](https://orcid.org/0000-0001-7228-0281)

**Aleksey Viktorovich Kiselev**, Candidate of Technical Sciences, Associate Professor, Southwest State University, Kursk, the Russian Federation.

**Хайдер Али Хуссейн Алавси**, аспирант кафедры биомедицинской инженерии, Юго-Западный государственный университет, Курск, Российская Федерация.

*e-mail:* [book.hp.2015@gmail.com](mailto:book.hp.2015@gmail.com)

**Hyder Ali Hussein Alavsi**, Postgraduate Student, the Department of Biomedical Engineering, Southwest State University, Kursk, the Russian Federation.

**Петрунина Елена Валерьевна**, кандидат технических наук, доцент, заведующий кафедрой SMART-технологий, Московский политехнический университет, Москва, Российская Федерация.

*e-mail:* [petrunina@mggeu.ru](mailto:petrunina@mggeu.ru)

**Elena Valerievna Petrunina**, Candidate of Technical Sciences, Associate Professor, Head of SMART Technology Department, Moscow Polytechnic University, Moscow, the Russian Federation.

**Сафронов Руслан Игоревич**, кандидат технических наук, доцент, доцент кафедры электротехники и электроэнергетики, Курская государственная сельскохозяйственная академия имени И.И. Иванова, Курск, Российская Федерация.

*e-mail:* [kursk.gsha@mail.ru](mailto:kursk.gsha@mail.ru)

**Шульга Леонид Васильевич**, доктор медицинских наук, профессор, профессор кафедры охраны труда и окружающей среды, Юго-Западный государственный университет, Курск, Российская Федерация.

*e-mail:* [otios@mail.ru](mailto:otios@mail.ru)

ORCID: [0000-0002-6793-7362](https://orcid.org/0000-0002-6793-7362)

**Ruslan Igorevich Safronov**, Candidate of Technical Sciences, Associate Professor at the Department of Electrical Engineering and Power Engineering, Kursk State Agricultural Academy named after I.I. Ivanov, Kursk, the Russian Federation.

**Leonid Vasilievich Shulga**, Doctor of Medical Sciences, Professor, Professor at the Department of Occupational Safety and Environment, Southwest State University, Kursk, the Russian Federation.

*Статья поступила в редакцию 29.03.2023; одобрена после рецензирования 21.04.2023; принята к публикации 26.05.2023.*

*The article was submitted 29.03.2023; approved after reviewing 21.04.2023; accepted for publication 26.05.2023.*