

УДК 004.94:519.876.5

DOI: [10.26102/2310-6018/2021.34.3.025](https://doi.org/10.26102/2310-6018/2021.34.3.025)

Автоматизированная обучающая система диагностики абдоминальных заболеваний

М.С. Лысенко, Д.А. Соловьев, С.З. Бурневич

ФГБОУ ВО «Московский государственный технический университет имени Н.Э.
Баумана (национальный исследовательский университет)»,
Москва, Российская Федерация

Резюме. В настоящее время симуляторы находят применение в различных областях подготовки специалистов. Именно возможность многократно и точно воссоздавать различные ситуации позволяет проводить отработку самых разных сценариев. В медицинском образовании существует необходимость совершенствования полученных знаний для подготовки к работе непосредственно с пациентами. Не всегда существует возможность проводить практические занятия, и даже предлагаемая практика не может охватить весь спектр клинических случаев. Одним из важнейших аспектов подготовки врача является развитие определенных навыков мышления, и чем более приближенными они будут к реальной практике, тем эффективнее будет подготовка специалиста. Автоматизированная обучающая система является комплексом технического, учебно-методического, лингвистического, программного и организационного обеспечения на компьютерной основе и предоставляет упрощенную модель изучаемого явления, облегчающую его восприятие и исследование, развитие определенных навыков и умений применять специальные знания. В статье обозначена актуальность некоторых проблем диагностики абдоминальных заболеваний и в качестве решения рассматривается внедрение на стадии подготовки будущих специалистов вспомогательного инструмента в виде автоматизированной обучающей системы. Предложена база данных для функционирования системы, описан порядок ее формирования и заполнения. Разработан алгоритм составления варианта задания, а также представлена схема взаимодействия и возможный дизайн интерфейсных форм модулей системы.

Ключевые слова: диагностические ошибки, медицинский обучающий тренажер, абдоминальные патологии, ситуационные задачи, клиническое мышление, медицинское образование, автоматизированная обучающая система

Для цитирования: Лысенко М.С., Соловьев Д.А., Бурневич С.З. Автоматизированная обучающая система диагностики абдоминальных заболеваний. *Моделирование, оптимизация и информационные технологии*. 2021;9(3). Доступно по: <https://moitvvt.ru/ru/journal/pdf?id=1024>
DOI: 10.26102/2310-6018/2021.34.3.025

Automated training system of diagnosing abdominal diseases

M.S. Lysenko, D.A. Solovjev, S.Z. Burnevich

*Bauman Moscow State Technical University,
Moscow, Russian Federation*

Abstract. Currently, simulators are used in various fields of training specialists. Especially the ability to repeatedly and accurately recreate various situations allows students to practice a variety of scenarios. In medical education, there is a need to improve the acquired knowledge in order to prepare for working directly with patients. It is not always possible to conduct practical classes, and even the proposed practice cannot cover the entire range of clinical cases. One of the most important aspects of training a doctor is the development of certain thinking skills, and the closer they are to real practice, the more effective the training of a specialist will be. The automated training system is a complex of technical,

educational, methodological, linguistic, software and organizational support on a computer basis and provides a simplified model of the phenomenon being studied. This facilitates different cases easy perception and research, the development of certain skills and abilities to apply special knowledge. The article identifies the some problems of diagnosing abdominal diseases. The solution to these problems can be the introduction of an auxiliary tool in the form of an automated training system at the stage of training specialists. A database for the system operation is proposed, the order of its formation and building is described. Flowcharts for drawing up a task variant are developed. Also an interaction workflow and a possible interface forms design of the system modules are presented.

Keywords: diagnostic errors, medical training simulator, abdominal pathologies, situational tasks, clinical thinking, medical education, automated training system

For citation: Lysenko M.S., Solovev D.A., Burnevich S.Z. Automated training system of diagnosing abdominal diseases. *Modeling, Optimization and Information Technology*. 2021;9(3). Available from: <https://moitvvt.ru/ru/journal/pdf?id=1024> DOI: 10.26102/2310-6018/2021.34.3.025 (In Russ).

Введение

Хирургия органов брюшной полости продолжает оставаться сложным и проблемным разделом клинической хирургии. Трудности в диагностике и осуществлении лечебной тактики, с которыми сталкиваются молодые хирурги, не имеющие достаточного практического опыта [1], могут быть решены только за счет знания и понимания ими наиболее рациональной, проверенной временем стратегии принятия диагностических решения и тактики выполнения лечебных действий. Поэтому крайне важной задачей становится совершенствование диагностических навыков.

Вопросы абдоминальной хирургии занимают одно из первых мест среди всех хирургических проблем, так как операциям подвергается значительное число пациентов. Количество послеоперационных осложнений, требующих повторного вмешательства, также не уменьшается. В своей работе даже опытный хирург не может предвидеть всего, не всегда имеет в своем распоряжении достаточно надежных средств и времени, чтобы гарантировать благоприятный исход операции [2].

Важным показателем является своевременность постановки диагноза в экстренных случаях. Например, по профилю «неотложная абдоминальная хирургия» количество экстренных случаев превышает плановые. Зачастую плановые операции становятся экстренными уже в процессе госпитализации [3], что отчасти может являться следствием неточной, недостаточной или несвоевременной диагностированности пациента.

Клинические проявления заболеваний брюшной полости не всегда отчетливо выражены. Также и боли в животе могут свидетельствовать о заболеваниях других систем органов. Исследования, опубликованные в 1980-х и 1990-х годах, показали, что примерно 40 % пожилых пациентов, страдающих от боли в животе, были ошибочно диагностированы, что привело к общей смертности около 10 %. Причинами ошибочной диагностики, в основном, являлись атипичные представления распространенных заболеваний [4].

В других исследованиях [5] изучались причины диагностических ошибок у больных, госпитализированных в хирургическую клинику с диагнозом острого аппендицита. В ходе исследований было выявлено, что ошибочный диагноз чаще всего ставился по причине атипично протекающих и сравнительно редко встречающихся острых абдоминальных заболеваний, которые трудно дифференцировать с острым аппендицитом. Также рядом причин отмечались тяжесть состояния пациентов,

недостаток полного обследования, недооценка анамнеза или неправильная интерпретация клинико-лабораторных данных и данных ультразвукового обследования.

Согласно исследованию [6], в котором авторы определяли причины дефектов диагностики и лечения больных с острой абдоминальной хирургической патологией, диагностические ошибки составили 42,3 % и были обусловлены неполным обследованием пациентов или, напротив, ятрогенией при диагностических манипуляциях. Это способствовало наступлению летального исхода в 32,8 % случаев, в большей степени по причине того, что диагностические ошибки вели к неадекватному или запоздалому лечению.

Приведенные выше данные являются объективными свидетельствами того, что диагностика, в частности, в области острых абдоминальных заболеваний, является одной из наиболее сложных проблем хирургии. Абдоминальные заболевания имеют определенные трудности при диагностике по причине неспецифичной клинической картины, осложняющей дифференцирование диагноза [1], либо являются быстро текущими, неверная или запоздалая диагностика которых может приводить к несвоевременному вмешательству и, соответственно, серьезным осложнениям и даже летальному исходу в отдельных случаях.

Диагностические ошибки имеют важные последствия как для пациентов, так и для врачей. Они могут причинить непоправимый вред здоровью пациентам неправильным, отсроченным или даже вредным «лечением». Кроме того, диагностические ошибки несут и негативные финансовые последствия, порой приводят к заявлениям о врачебной халатности и судебным искам против больниц [6].

Таким образом, необходимо говорить о настоящей потребности в совершенствовании на этапе обучения верных клинических рассуждений и развитию корректной системы анализа и оценки с целью дальнейшего предотвращения диагностических ошибок. Почему эти ошибки возникают и как их уменьшить – горячо обсуждаемый вопрос. Высказывается предположение, что основное внимание в клиническом обучении уделяется в большей степени «диагностике» как процессу, а не возможному «неправильному диагнозу», ошибкам в диагностике на различных этапах и способам их избежать [7].

В качестве подхода по сокращению диагностических ошибок предлагается разработка официальных учебных программ, нацеленных на развитие умений избегать общие ловушки клинического мышления, понимать процесс формирования ошибочных диагнозов, и рассматривается высокоточное моделирование как один из способов обеспечить такое обучение [8-10]. Доступным вариантов подобного моделирования может быть внедрение автоматизированной обучающей системы, основанной на экспертных знаниях, в качестве вспомогательного инструмента для тренировки и повышения диагностических навыков [11].

База данных автоматизированной обучающей системы

Согласованно с мнением приглашенных экспертов – абдоминальных хирургов, имеющих высокую квалификацию, научную степень и многолетний практический опыт, были выбраны 9 заболеваний из группы острых абдоминальных патологий, встречающиеся чаще других и представляющие определенные сложности при диагностике, характеризующиеся неспецифичными симптомами или возможным атипичным течением болезни:

- острое нарушение мезентериального кровообращения;
- острый панкреатит;
- острый холецистит;

- приступообразная форма желчнокаменной болезни;
- острая кишечная непроходимость;
- перфоративная гастродуоденальная язва;
- острый аппендицит;
- печеночная колика;
- желудочно-кишечное кровотечение;
- перфорация опухоли или дивертикула толстой кишки.

Для решения задачи формирования базы знаний обучающей системы экспертам были предложены к заполнению анкеты в виде таблиц сопоставления вероятности каждого из единой выборки симптомов конкретному заболеванию. Формализация оценок была проведена следующим образом:

- 0 – соответствует нетипичному симптому;
- 1 – редко встречающемуся симптому;
- 2 – вероятному симптому;
- 3 – выставляется для типичного симптома при конкретном заболевании.

Для обработки, хранения и последующего использования в обучающей системе экспертных оценок симптомов по рассматриваемой группе заболеваний была предложена следующая логическая модель данных, включающая все сущности, атрибуты и связи (Рисунок 1).

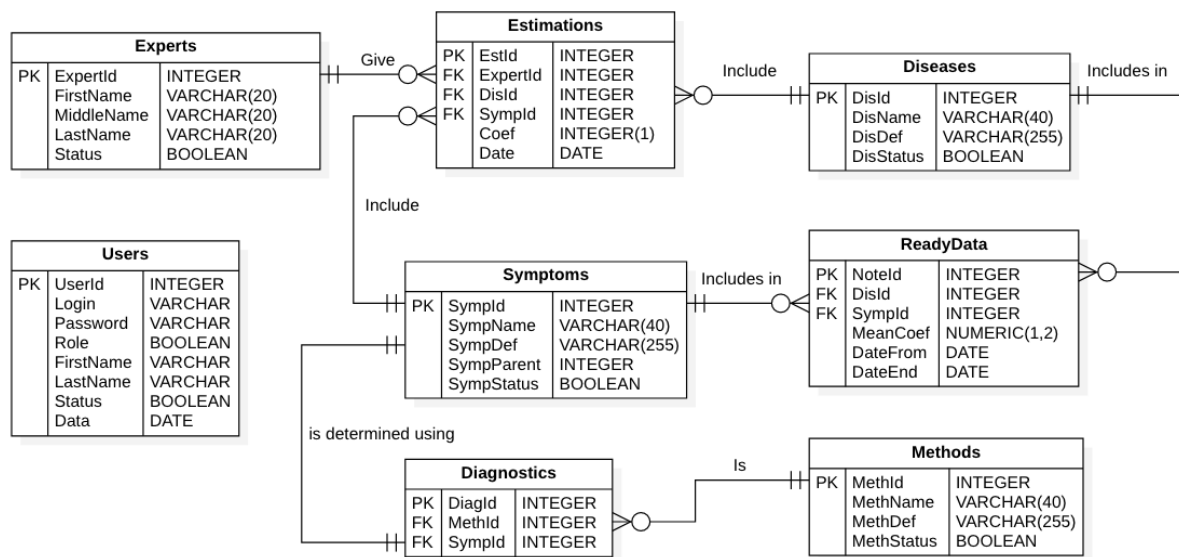


Рисунок 1 – Логическая модель данных обучающей системы
 Figure 1 – Logical data model of the training system

В соответствии с представленной атрибутивной логической моделью создана база данных с помощью инструмента SQLite, состоящая из 8 сущностей:

1. **Diseases** – справочная таблица, включает полные наименования заболеваний, их краткое описание, а также статус, показывающий, учитываются ли оценки, соответствующие данному заболеванию, при составлении варианта задания для пользователя.
2. **Symptoms** – справочная таблица, включает перечень симптомов, их краткое описание, а также справочная таблица, включающая информацию о всех симптомах, используемых в обучающей системе для составления варианта задания, их

краткое описание и статус, показывающий, учитываются ли оценки, соответствующие данному симптому, при составлении варианта задания для пользователя.

3. Experts – справочная таблица с именами экспертов, которые проходили анкетирование для получения данных, включает в себя полное имя экспертов и их статус, в зависимости от значения происходит добавление оценок эксперта в таблицу ReadyData. Идентификация специалистов приводится в базе данных для осуществления возможности добавления или удаления оценок конкретного эксперта, а также для возможности составления варианта задания для пользователя, учитывая оценки определенной группы экспертов (например, входящих в число Российского Общества Хирургов).

4. Diagnostics – справочная таблица, включает 97 записей, что отвечает количеству симптомов, и ставит их в соответствие каждому методу диагностики, с помощью которого они могут быть определены.

5. Methods – справочная таблица, включает перечень методов диагностики, используемых в обучающем приложении. Эта таблица позволяет реализовать игровую функцию в варианте задания обучающей системы, при которой пользователю не сразу выдается список симптомов виртуального пациента, а только после выбора действия проведения определенного вида диагностики.

6. Estimations – ключевая таблица системы, аккумулирует все оценки экспертов по всем симптомам и заболеваниям (всего в таблице около 3500 записей).

7. ReadyData – таблица со средними оценками экспертов по паре заболевание-симптом, которые будут использованы для составления вариантов заданий для пользователя. Изначально таблица не содержит данных, они добавляются после обработки из сущности Estimations.

8. Users – таблица с пользовательскими данными, которая изначально не имеет записей. Записи в таблицу добавляются в процессе пользования системой, в нее вносятся логин и пароль, имя пользователя, а также его статус, по значению которого определяется роль пользователя в системе.

Данные собраны в Excel и перенесены в SQLite с помощью скрипта на Python. Структура полученного sql-файла представлена ниже на Рисунке 2.

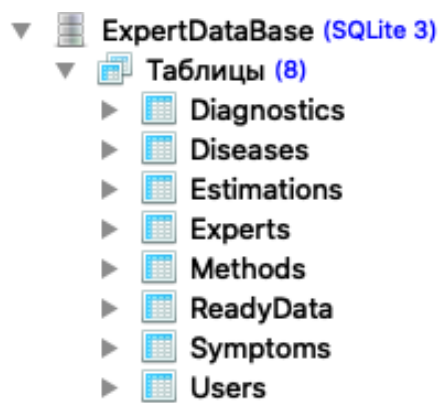


Рисунок 2 – Структура базы данных
Figure 2 – Database structure

Алгоритм составления варианта задания для пользователя

Функциональные возможности пользователя при прохождении интерактивного задания можно разделить на следующие 4 группы:

1) Опрос пациента. Предполагает выявление анамнеза заболевания, наличия либо отсутствия болей, рвоты, стула, а также определение возрастных особенностей диагностики.

2) Прикроватное обследование. Определение температуры, пульса, осмотр, перкуссия и аускультация живота, выявление перитонеальных симптомов.

3) Клинические анализы. Включают в себя определение некоторых гематологических и биохимических параметров.

4) Инструментальные методы диагностики. Позволяет «провести» рентгенографию и ультразвуковое исследование живота.

Алгоритм работы обучающей программы не подразумевает четкой последовательности действий пользователя, так как в реальной клинической практике диагностический процесс не имеет строго разделенных и упорядоченных этапов. Для формирования результата прохождения задания важно конечное решение – диагноз. Именно соответствие «поставленного» пользователем диагноза предложенному программой при составлении варианта задания будет говорить об успешности прохождения теста. Но также с целью исключить случайно верный вариант ответа система ведет подсчет потраченного времени на диагностику (в масштабе реальных ситуаций) и неоправданных действий пользователя (например, перебор всех возможных видов диагностики является затратным и, по сути, избыточным).

Алгоритм составления варианта задания для пользователя обучающей системы представлен на Рисунке 3.



Рисунок 3 – Алгоритм составления варианта задания
Figure 3 – Flowchart for create a task variant

Составление задания начинается со случайного выбора заболевания, которое будет являться верным решением пользователя на данный вариант задания. В каждом из выделенных цветом блоков работы алгоритма происходит обновление массива

симптомов для составления варианта задания в соответствии с правилами и ограничениями, необходимыми для корректного функционирования обучающей системы.

В блоке «Выделение выборки симптомов» производится формирование перечня симптомов, которые соответствуют выбранному заболеванию. Этот перечень формируется из ненулевых симптомов, то есть симптомов, значение средневзвешенного коэффициента связи которых для выбранного заболевания не равно нулю. В СУБД SQLite, где происходит составление варианта задания, не предусмотрен подходящий модуль, способный генерировать заданное число с заданной вероятностью, поэтому этот модуль был смоделирован посредством доступных в языке функций (Рисунок 4).

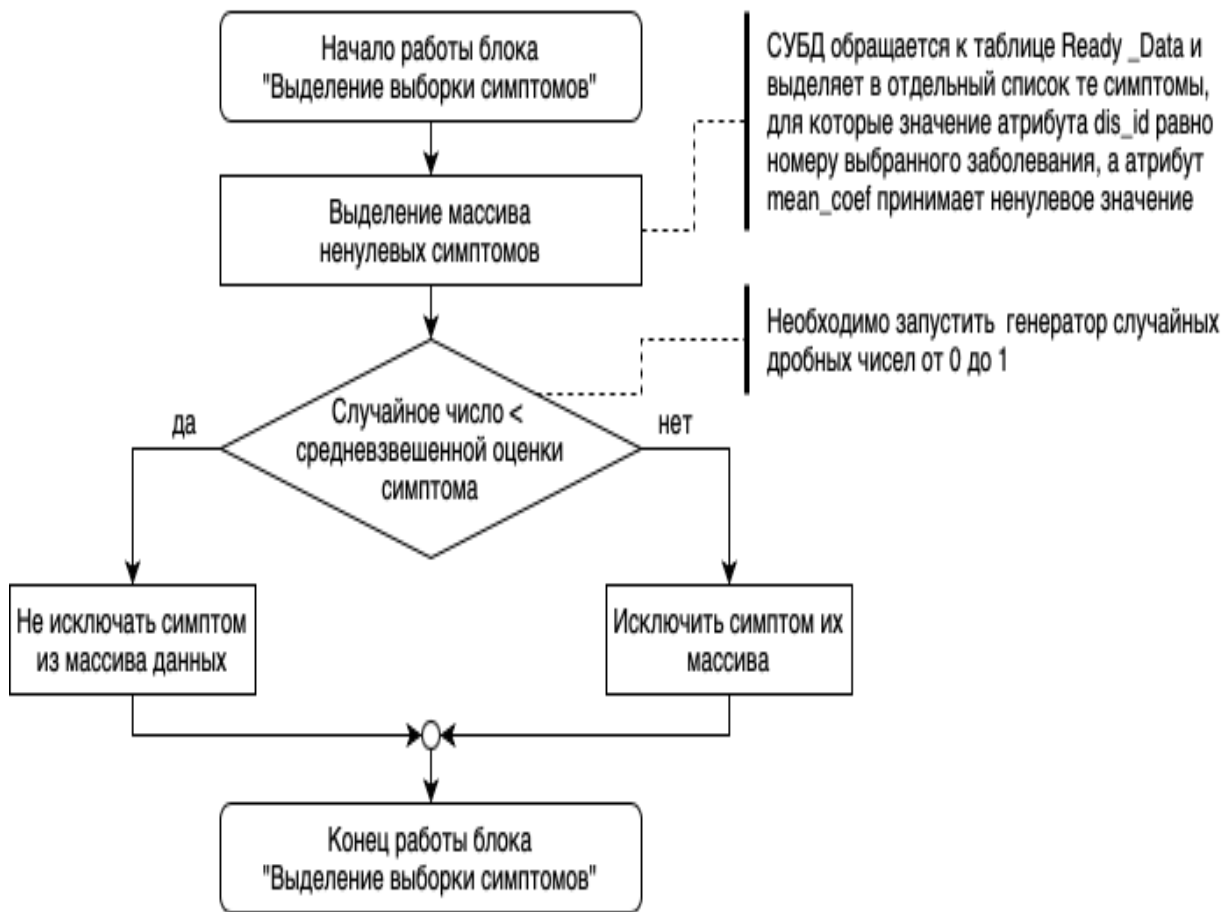


Рисунок 4 – Алгоритм работы блока «Выделение выборки симптомов»
 Figure 4 – Flowchart of the «Selection of symptoms samples»

После выполнения данного алгоритма в программе появляется массив с перечнем симптомов, соответствующий заранее выбранному заболеванию. Однако ввиду того, что алгоритм основан на вероятностном методе составления варианта задания, возможно возникновение ситуации наличия взаимоисключающих симптомов. Для исключения таких наложений в таблице базы данных Symptoms реализован атрибут symp_parent, который ссылается на атрибут symp_id той же таблицы и определяет принадлежность к группе симптомов (родительскому симптому). Алгоритм работы блока «Исключение наложений симптомов» представлен на Рисунке 5.



Рисунок 5 – Алгоритм работы блока «Исключение наложений симптомов»
Figure 5 – Flowchart of the «Avoiding symptom overlaps»

В обучающей системе определены несколько уровней сложности составленного интерактивного задания, каждому из которых соответствует свое пороговое значение:

- 1) простой уровень (значение порога 0,8) – в результате составления варианта задания формируется типичный клинический случай;
- 2) средний уровень (значение порога 0,67) – формируется более сложный вариант задания, включающий в себя помимо типичных симптомов также «вероятные». Эти «вероятные» симптомы достаточно редко встречаются в клинической практике, однако наличие их у пациента представляет серьезное затруднение при дифференциации диагноза для неопытного врача.
- 3) сложный уровень (значение порога 0,5) – в результате работы алгоритма формируется вариант задания, эквивалентный тяжелому клиническому случаю, требующему глубоких знаний и последовательных умозаключений.

Алгоритм работы блока «Фильтрация по пороговому значению» представлен на Рисунке 6.

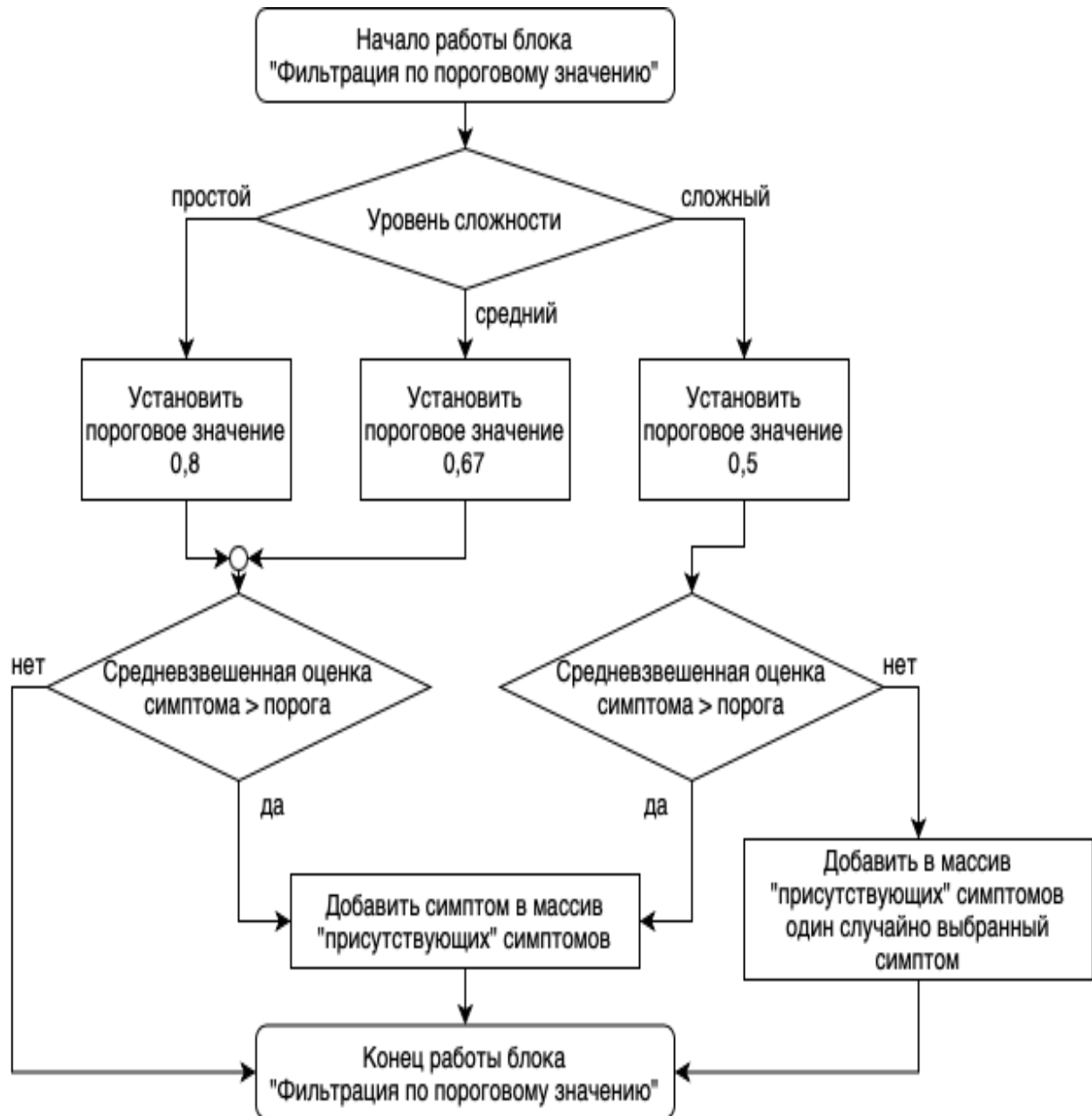


Рисунок 6 – Алгоритм работы блока «Фильтрация по пороговому значению»
 Figure 6 – Flowchart of the «Threshold filtering»

При выборе в системе применения определенных методов диагностики у виртуального пациента обнаруживаются симптомы, соответствующие выбранному методу. Пример полученных в ходе работы алгоритма составления варианта задания (Рисунок 3) симптомов виртуального пациента, соответствующих заболеванию ОП, представлен на Рисунке 7.

	Опрос пациента	Боль в животе постоянного характера Боль опоясывающего характера Рвота многократная Задержка стула и газов Боль в животе после приема пищи
	Температура тела	Температура тела свыше 37,8
	Анамнез	Употребление жирной или острой пищи Употребление алкоголя Предшествующий обильный прием пищи
	Прикроватная гемодинамика	ЧСС свыше 90/мин
	Осмотр живота	Симметричный живот Увеличен в объеме Ригидный Участвует в дыхании
	Перкуссия	Печеночная тупость сохранена
	Аускультация	Кишечные шумы ослаблены
	Лабораторные исследования	Амилаземия и диастазурия Лейкоцитоз свыше $15 \cdot 10^9/\text{л}$ Гиперазотемия Гипербилирубинемия
	Инструментальные методы диагностики	Увеличение поджелудочной железы Отсутствие свободного газа в брюшной полости Пневматоз кишечника

Рисунок 7 – Пример составленного варианта задания

Figure 7 – Example of a compiled version of the task

Пиктограммы напротив симптомов, отображенных на Рисунке 7, соответствуют различным этапам работы врача-диагноста с пациентом: опрос пациента, прикроватное обследование, клинические анализы и инструментальные методы диагностики. Эта же форма визуального разделения симптомов находит свое применение в предполагаемом дизайне интерфейса системы.

Интерфейс приложения обучающей системы

Разработку дизайна интерфейса автоматизированной обучающей системы можно разделить на несколько основных блоков графических форм. В обучающей системе предполагается 6 основных модулей: «Авторизация», «Регистрация», «Теоретический курс», «Тест», «Симулятор» и «Статистика». Прототипы интерфейсных форм модулей обучающей системы, а также переходы и связи между ними, обеспечивающие полноценное взаимодействие, представлены на Рисунке 8.

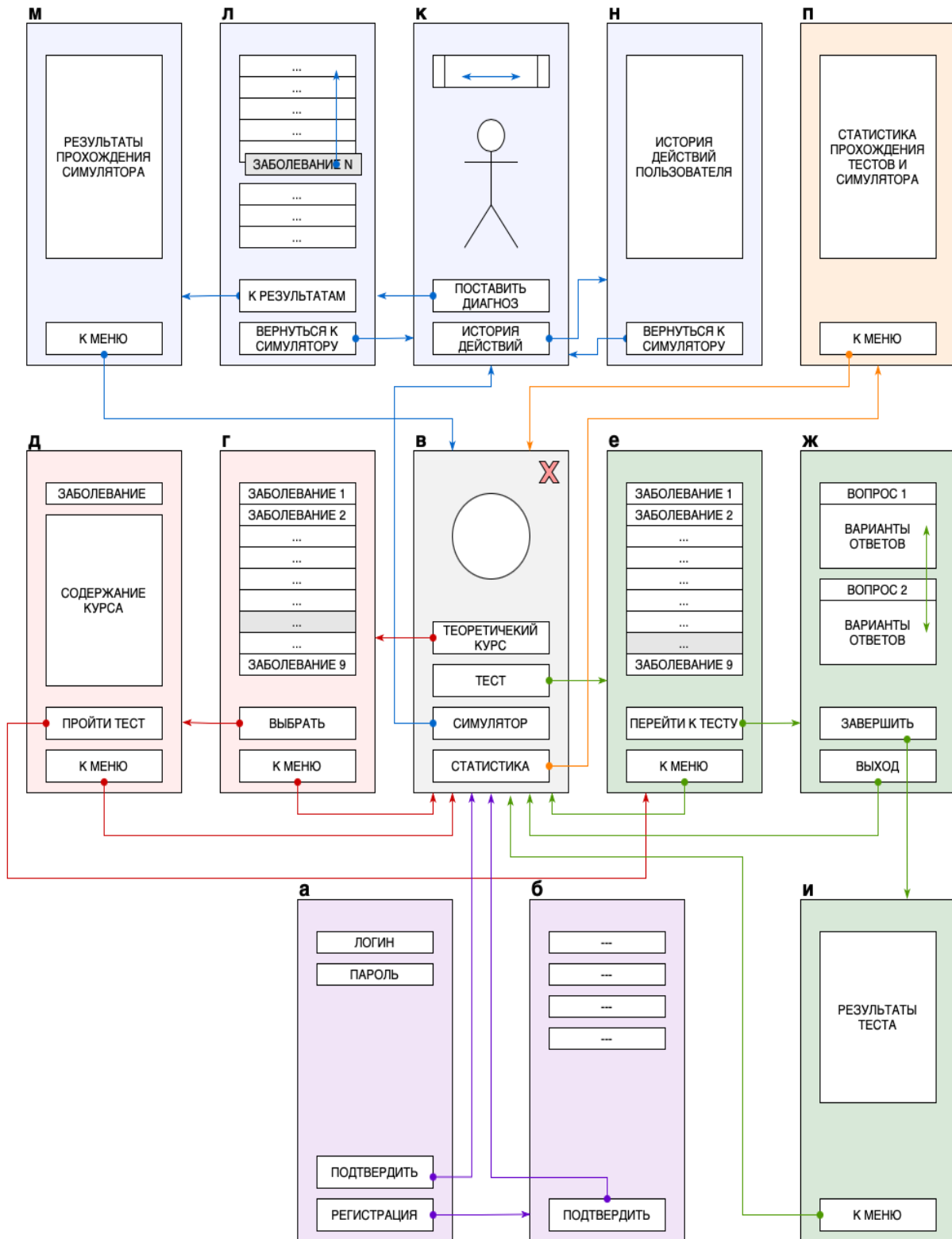


Рисунок 8 – Взаимодействие интерфейсных форм автоматизированной обучающей системы
Figure 8 – Workflow interface forms for an automated training system

Стартовый экран представляет собой форму «Авторизация» (Рисунок 8, а), в которой предусмотрены поля для ввода логина и пароля. В случае, если пользователь не найден в системе (в определенной таблице базы данных, в которой хранится информация

о зарегистрированных пользователях системы), происходит перенаправление к модулю «Регистрация» (Рисунок 8, б), где необходимо в соответствующие поля ввести определенную информацию для работы с системой. После успешной авторизации или регистрации пользователь системы переходит в модуль «Личный кабинет» (Рисунок 8, в), который представляет собой страницу навигации в модули «Теоретический курс», «Тест», «Симулятор» и «Статистика».

Модуль «Теоретический курс» включает в себя разработанный теоретический материал по абдоминальным заболеваниям, представленным в обучающей системе. Соответствующая модулю «Теоретический курс» кнопка в «Личном кабинете» перенаправит пользователя на него (Рисунок 8, г), где пользователь сможет выбрать заболевание, и далее перейти на следующую страницу модуля (Рисунок 8, д) с теоретическим материалом по этому заболеванию.

Доступ к модулю «Тест» предоставляется также через «Личный кабинет» при нажатии на соответствующую интерфейсную кнопку. Сначала пользователю предоставляется выбор заболевания, по которому он желает пройти тест (Рисунок 8, е), после чего осуществляется переход к следующей форме с непосредственно тестом (Рисунок 8, ж). Конечный этап модуля – ознакомление с результатами прохождения теста (Рисунок 8, и).

Ключевой модуль системы «Симулятор» (Рисунок 8, к-н) представляет собой интерактивную клиническую задачу в виде виртуального пациента. Клиническая задача (вариант задания для пользователя) собирается на основе экспертной базы данных и представляет собой набор симптомов, соответствующих случайно выбранному заболеванию и отображающихся на виртуальном пациенте. На главной форме модуля пользователь путем выбора методов диагностики (Рисунок 8, к) определяет заболевание, соответствующее данному варианту задания. Ответ (Рисунок 8, л) пользователь формирует путем ранжирования заболеваний от наиболее вероятного к наименее вероятному, после чего в форме с результатами прохождения симулятора (Рисунок 8, м) отображаются показатели и баллы, рассчитанные по итогам прохождения модуля «Симулятор».

Модуль «Статистика» (Рисунок 8, п) аккумулирует все достижения пользователя за время использования обучающей системой.

Таким образом, описанное взаимодействие модулей системы через комплекс связей между ними обеспечивает заверченный цикл формирования целевых навыков обучающегося.

Интерфейсная форма симулятора пациента представляет собой графическое изображение в виде пиктограмм, описанных выше (Рисунок 7), для возможных групп симптомов, при нажатии на которые происходит переход в модули исследования виртуального пациента по конкретным группам симптомов. Кнопка «Поставить диагноз» выводит выпадающий список с возможными диагнозами, при ранжировании которых происходит сверка с правильным значением. Кнопка «Посмотреть историю» отвечает за показ ранее проведенных исследований для данного варианта задания, своего рода данная кнопка показывает медицинскую карту виртуального пациента. Возможный дизайн интерфейса представлен на Рисунке 9.

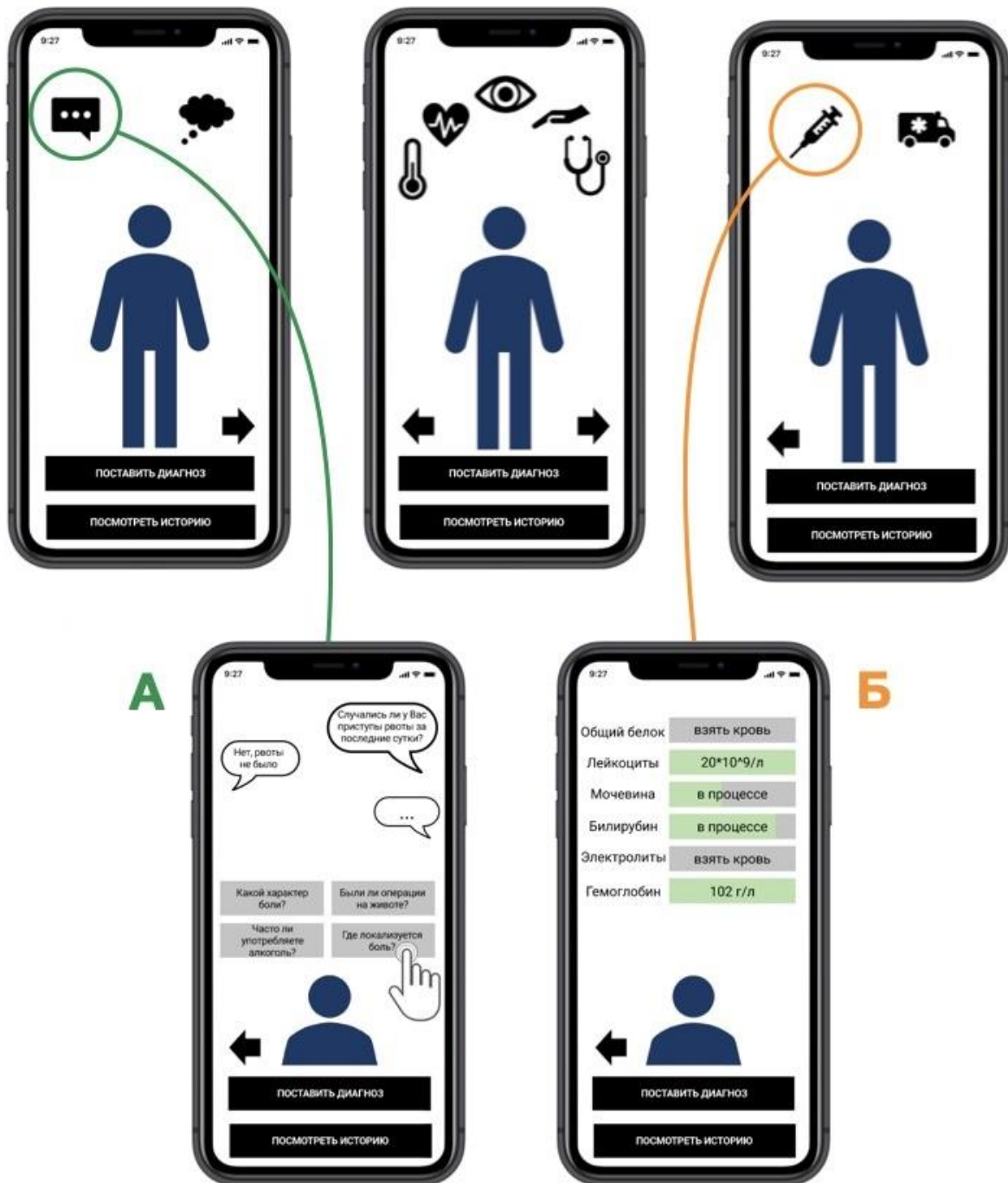


Рисунок 9 – Дизайн интерфейсных форм для диагностики виртуального пациента и их отдельные модули на примере опроса пациента (А) и лабораторных анализов (Б)

Figure 9 – Interface forms design for the diagnosis of a virtual patient and their individual modules on the example of a Patient survey (A) and Laboratory tests (B)

При анализе концептуальной модели для дальнейшего развития и усовершенствования автоматизированной обучающей системы предъявлены следующие требования:

– пользователь должен иметь возможность устанавливать программное обеспечение автоматизированной обучающей системы на различные современные электронные устройства (в том числе смартфоны, планшеты);

– необходимо обеспечить квалифицированное дополнение базы данных для расширения возможных вариаций заданий и контроль корректности работы системы по обновленным данным;

– возможность включения в систему дополнительных игровых элементов с целью повышения мотивации и вовлеченности пользователей в процессе формирования необходимых навыков мышления, таких как очки результативности, случайные события, временные рамки на принятие решений.

Детальная проработка интерфейсных форм модулей системы также обеспечит большую интерактивность и гибкость относительно области применения системы.

Заключение

Автоматизированная обучающая система в формате симулятора виртуального пациента может быть эффективным и перспективным дополнением в программе подготовки и повышения квалификации для специалистов, которые стремятся к поиску дополнительных средств совершенствования знаний и расширения своих образовательных возможностей. Таким образом, подобный симулятор, заменяя собой в широком многообразии различные диагностические ситуации, сможет обеспечить формирование профессиональных навыков диагноста в искусственно моделируемой среде, в существенной мере дополнить опыт быстрого принятия решений в нестандартных или неявных проявлениях заболеваний, что особенно важно при диагностике абдоминальных патологий.

ЛИТЕРАТУРА

1. Acosta-Mérida M.A., Marchena-Gómez J., Saavedra-Santana P., Silvestre-Rodríguez J., Artiles-Armas M., Callejón-Cara M.M. Surgical Outcomes in Acute Mesenteric Ischemia: Has Anything Changed Over the Years? *World J Surg.* 2020;44(1):100-107. DOI: 10.1007/s00268-019-05183-9
2. Томнюк Н.Д., Здзитовецкий Д.Э., Данилина Е.П., Кембель В.Р., Белобородов А.А. Наиболее частые осложнения в абдоминальной хирургии. *Сибирское медицинское обозрение.* 2013;80(2):100-102.
3. Скрыбин О.Н., Мовчан К.Н., Вовк А.В., Татаркин В.В., Чернышев Д.А. Результаты деятельности специалистов крупного клинического медицинского учреждения Санкт-Петербурга по профилю «Экстренная абдоминальная хирургия» с позиций оценки качества медицинской помощи в рамках ведомственного контроля. *Вестник Северо-Западного государственного медицинского университета им. И.И. Мечникова.* 2019;2:13-26.
4. Bryan D., Abdominal Pain in Elderly Persons. *Medscape.com* Доступно по: <https://emedicine.medscape.com/article/776663> (дата обращения: 12.04.2021)
5. Снегирев И.И., Фролов А.П., Зелов И.А. Ошибки в диагностике острого аппендицита и острых абдоминальных заболеваний гениталий у женщин. *Сибирский медицинский журнал (Иркутск).* 2007;69(2):27-29
6. Чеминава Р.В., Бабахаян Р.В., Быховская О.А. Краткий анализ ошибок и осложнений при лечении больных с острой абдоминальной хирургической патологией. *Вестник Санкт-Петербургского университета. Медицина.* 2006;3:107-113.
7. Mishra D., Gupta P., Singh T. Teaching for Reducing Diagnostic Errors. *Indian Pediatr.* 2017;54(1):37-45. DOI: 10.1007/s13312-017-0994-5

8. Graber M., Franklin N., Gordon R. Diagnostic error in internal medicine. *Arch Intern Med.* 2005;165(13):1493-1499. DOI: 10.1001/archinte.165.13.1493
9. Jin J., Sklar G.E., Min Sen Oh V., Chuen Li S. Factors affecting therapeutic compliance: A review from the patient's perspective. *Therapeut Clin Risk Manag.* 2008;4:269-286. DOI: 10.2147/tcrm.s1458
10. Khullar D., Jha A.K., Jena A.B. Reducing Diagnostic Errors--Why Now? *N Engl J Med.* 2015;373(26):2491-2493. DOI: 10.1056/NEJMp1508044
11. Лысенко М.С., Андреева Д.А., Соловьев Д.А. Исследование возможности разработки интерактивного тренажера диагностики неотложных случаев абдоминальных патологий. *Международный журнал гуманитарных и естественных наук.* 2020;51(12-1):155-160. DOI: 10.24411/2500-1000-2020-11625

REFERENCES

1. Acosta-Mérida M.A., Marchena-Gómez J., Saavedra-Santana P., Silvestre-Rodríguez J., Artiles-Armas M., Callejón-Cara M.M. Surgical Outcomes in Acute Mesenteric Ischemia: Has Anything Changed Over the Years? *World J Surg.* 2020;44(1):100-107. DOI: 10.1007/s00268-019-05183-9
2. Tomnyuk N.D., Zdzitovetsky D.E., Danilina H.P., Kembel W.R., Beloborodov A.A. small intestine carcinoid as a cause of acute intestinal obstruction. *Siberian medical review.* 2013;80(2):100-102. (In Russ)
3. Scryabin O.N., Movchan K.N., Vovk A.V., Tatarkin V.V., Chernyshev D.A. The performance of the specialists working in a big clinical facility of saint petersburg in the field of "urgent abdominal surgery" from the standpoints of medical quality assessment and its administrative monitoring. *HERALD of North-Western State Medical University named after I.I. Mechnikov.* 2019;2:13-26. (In Russ)
4. Bryan D., Abdominal Pain in Elderly Persons. *Medscape.com* Available at: <https://emedicine.medscape.com/article/776663> (accessed 12.04.2021)
5. Snegirev I.I., Frolov A.P., Zelov I.A. The mistakes in diagnostics of acute appendicitis and acute abdominal diseases of genitals in women. *Siberian Medical Journal (Irkutsk).* 2007;69(2):27-29. (In Russ)
6. Cheminava R.V., Babahanian R.V., Bihovskayf O.A. Brief analysis of mistakes and complications during the treatment of patients with acute abdominal surgical pathology. *Vestnik of Saint Petersburg University. Medicine.* 2006;3:107-113. (In Russ)
7. Mishra D., Gupta P., Singh T. Teaching for Reducing Diagnostic Errors. *Indian Pediatr.* 2017;54(1):37-45. DOI: 10.1007/s13312-017-0994-5
8. Graber M., Franklin N., Gordon R. Diagnostic error in internal medicine. *Arch Intern Med.* 2005;165(13):1493-1499. DOI: 10.1001/archinte.165.13.1493
9. Jin J., Sklar G.E., Min Sen Oh V., Chuen Li S. Factors affecting therapeutic compliance: A review from the patient's perspective. *Therapeut Clin Risk Manag.* 2008;4:269-286. DOI: 10.2147/tcrm.s1458
10. Khullar D., Jha A.K., Jena A.B. Reducing Diagnostic Errors--Why Now? *N Engl J Med.* 2015;373(26):2491-2493. DOI: 10.1056/NEJMp1508044
11. Lysenko M.S., Andreeva D.A., Solovev D.A. Possibilities research of developing an interactive diagnostic simulator of abdominal pathology urgent cases. *International Journal of Humanities and Natural Sciences.* 2020;51(12-1):155-160. (In Russ) DOI: 10.24411/2500-1000-2020-11625

ИНФОРМАЦИЯ ОБ АВТОРАХ / INFORMATION ABOUT THE AUTHORS

Лысенко Мария Сергеевна, магистр,
кафедра Медико-технический менеджмент,
Московский государственный технический
университет имени Н.Э. Баумана
(национальный исследовательский
университет), Москва, Российская
Федерация.
e-mail: lysmarie@yandex.ru

Mariia S. Lysenko, Master's degree,
Department of Medical and Technical
Management, Bauman Moscow State Technical
University, Moscow, Russian Federation.

Соловьев Дмитрий Александрович,
заведующий лабораторией Медицинского
мониторинга, кафедра Медико-технический
менеджмент, Московский государственный
технический университет имени Н.Э.
Баумана, (национальный исследовательский
университет), Москва, Российская
Федерация.
e-mail: dasolovyev@bmstu.ru
ORCID: [0000-0002-9173-3394](https://orcid.org/0000-0002-9173-3394)

Dmitrii A. Solovev, Chief of the Laboratory
Medical Monitoring, Department of Medical
and Technical Management, Bauman Moscow
State Technical University, Moscow, Russian
Federation.

Бурневич Славомир Збигневич, доктор
медицинских наук, профессор, кафедра
Медико-технический менеджмент,
Московский государственный технический
университет имени Н.Э. Баумана
(национальный исследовательский
университет), Москва, Российская
Федерация.
e-mail: burnslavomir@mail.ru
ORCID: [0000-0003-3427-4483](https://orcid.org/0000-0003-3427-4483)

Slavomir Z. Burnevich, Doctor of Medical
Science, Professor, Department of Medical and
Technical Management, Bauman Moscow State
Technical University, Moscow, Russian
Federation.

Статья поступила в редакцию 26.07.2021; одобрена после рецензирования 17.09.2021;
принята к публикации 23.09.2021.

The article was submitted 26.07.2021; approved after reviewing 17.09.2021;
accepted for publication 23.09.2021.